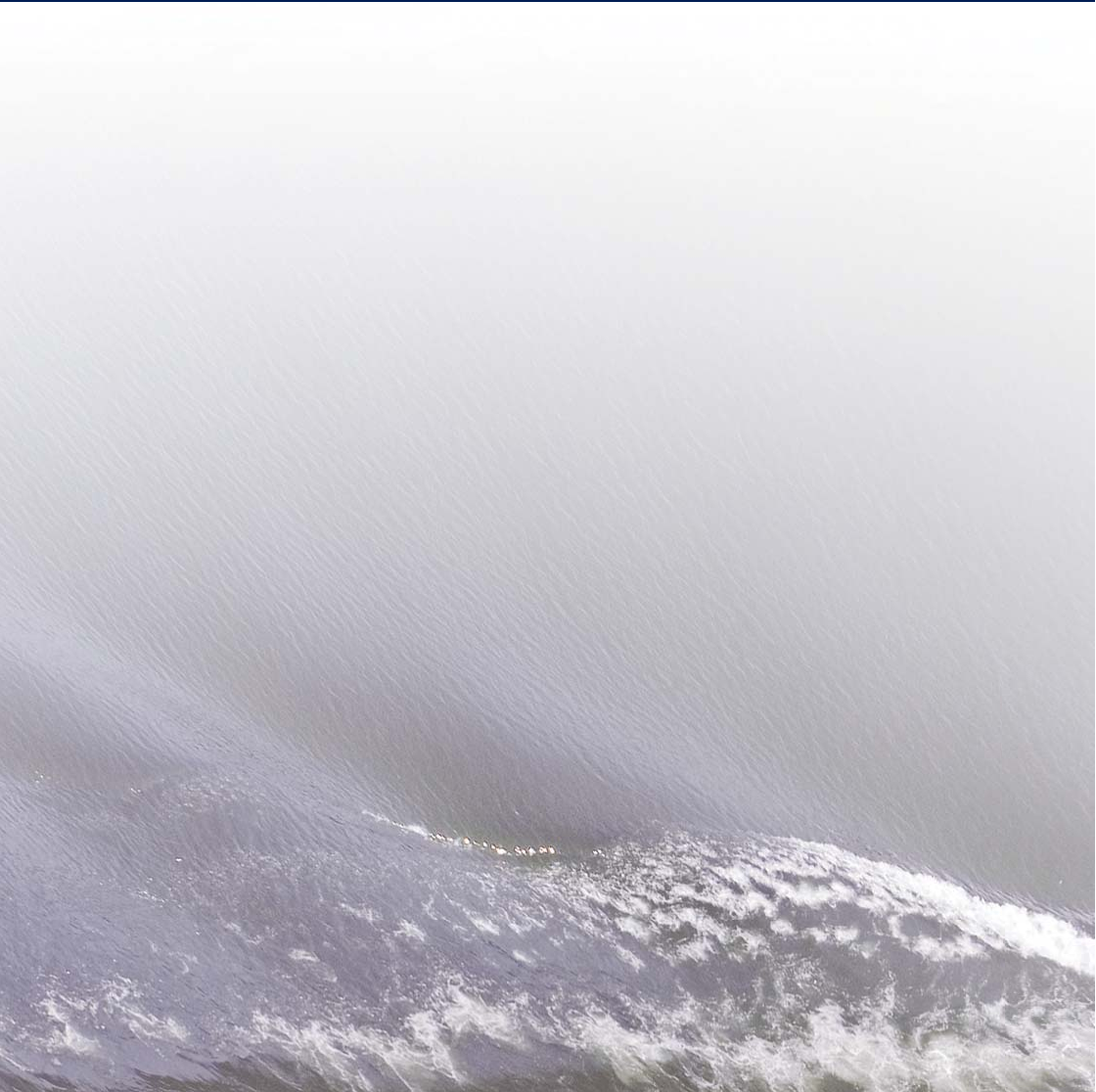


ZENTRAKKOMMISSION FÜR DIE RHEINSCHIFFFAHRT

ÜBEREINKOMMEN ÜBER DIE SAMMLUNG, ABGABE UND ANNAHME VON ABFÄLLEN IN DER RHEIN- UND BINNENSCHIFFFAHRT

Strasbourg • 9 septembre 1996



ZENTRAKKOMMISSION FÜR DIE RHEINSCHIFFFAHRT

**ÜBEREINKOMMEN ÜBER DIE SAMMLUNG,
ABGABE UND ANNAHME VON ABFÄLLEN
IN DER RHEIN- UND BINNENSCHIFFFAHRT**

Strasbourg • 9 septembre 1996

Im November 2002 festgelegte Ausgabe, nach Vornahme redaktioneller Änderungen und Veränderungen des Layouts der drei offiziellen Fassungen des Übereinkommens, die durch Schreiben des Verwahrers vom 10. Dezember 2002 zwischen den Vertragsstaaten vereinbart wurden.

ÜBEREINKOMMEN ÜBER DIE SAMMLUNG, ABGABE UND ANNAHME VON ABFÄLLEN IN DER RHEIN- UND BINNENSCHIFFFAHRT

Die Bundesrepublik Deutschland,
Das Königreich Belgien,
Die Französische Republik,
Das Großherzogtum Luxemburg,
Das Königreich der Niederlande,
Die Schweizerische Eidgenossenschaft -

in der Erwägung, daß die Abfallvermeidung sowie die Sammlung, Abgabe und Annahme von Abfällen zur Verwertung und zur Beseitigung aus Gründen des Umweltschutzes sowie im Interesse der Sicherheit und Gesundheit des Schiffspersonals und der Verkehrsnutzer für die Binnenschifffahrt und die mit ihr verbundenen Wirtschaftszweige ein Erfordernis ist und daß diese hierzu einen verstärkten Beitrag leisten wollen,

in der Überzeugung, daß dazu international abgestimmte, einheitliche Regelungen getroffen werden müssen, um Wettbewerbsverzerrungen zu vermeiden,

ferner in der Überzeugung, daß die Sammlung, Abgabe, Annahme und Entsorgung von Schiffsabfällen unter Berücksichtigung des Verursacherprinzips finanziert werden sollten,

in Anbetracht insbesondere der Tatsache, daß die Erhebung einer international einheitlich festgesetzten, auf der an die Binnenschifffahrt verkauften Gasölmenge basierenden Gebühr für die Annahme und Entsorgung öl- und fetthaltiger Schiffsbetriebsabfälle den Grundsatz der zoll- und abgabenrechtlichen Befreiung in den Rheinuferstaaten und Belgien, wie er im Abkommen vom 16. Mai 1952 über die zoll- und abgabenrechtliche Behandlung des Gasöls, das als Schiffsbedarf in der Rheinschifffahrt verwendet wird, verankert ist, nicht verletzt,

in dem Wunsch, daß weitere Staaten, deren Binnenwasserstraßen mit denen der Vertragsstaaten in Verbindung stehen, diesem Übereinkommen beitreten mögen -

sind wie folgt übereingekommen:

ALLGEMEINE BESTIMMUNGEN

Artikel 1

Begriffsbestimmungen

Im Sinne dieses Übereinkommens bedeutet der Ausdruck:

- a. "Schiffsabfall" die in den Buchstaben b) bis f) näher bestimmten Stoffe oder Gegenstände, deren sich ihr Besitzer entledigt, entledigen will oder entledigen muß;
- b. "Schiffsbetriebsabfall" Abfall und Abwasser, die bei Betrieb und Unterhaltung des Fahrzeugs an Bord entstehen; hierzu gehören der öl- und fetthaltige Schiffsbetriebsabfall und sonstiger Schiffsbetriebsabfall;
- c. "öl- und fetthaltiger Schiffsbetriebsabfall" Altöl, Bilgenwasser und anderen öl- oder fetthaltigen Abfall wie Altfett, Altfilter, Altlappen, Gebinde und Verpackungen dieser Abfälle;
- d. "Bilgenwasser" ölhaltiges Wasser aus Bilgen des Maschinenraumbereiches, Pieks, Kofferdämmen und Wallgängen;
- e. "sonstiger Schiffsbetriebsabfall" häusliches Abwasser, Hausmüll, Klärschlamm, Slops und übrigen Sonderabfall im Sinne des Teils C der Anwendungsbestimmung;
- f. "Abfall aus dem Ladungsbereich" Abfall und Abwasser, die im Zusammenhang mit der Ladung an Bord des Fahrzeugs entstehen; hierzu gehören nicht Restladungen und Umschlagsrückstände im Sinne des Teils B der Anwendungsbestimmung;
- g. "Fahrzeug" ein Binnenschiff, Seeschiff oder schwimmendes Gerät;
- h. "Fahrgastschiff" ein zur Beförderung von Fahrgästen gebautes und eingerichtetes Schiff;
- i. "Seeschiff" ein Schiff, das zur See- oder Küstenfahrt zugelassen und vorwiegend dafür bestimmt ist;
- j. "Annahmestelle" ein Fahrzeug oder eine Einrichtung an Land, die von den zuständigen Behörden zur Annahme von Schiffsabfällen zugelassen ist;
- k. "Schiffsführer" die Person, unter deren Führung das Fahrzeug steht;
- l. "motorgetriebenes Fahrzeug" ein Fahrzeug, dessen Haupt- oder Hilfsmotoren mit Ausnahme der Ankerwindenmotoren Verbrennungskraftmaschinen sind;
- m. "Gasöl" den zoll- und abgabenrechtlich befreiten Treibstoff für Binnenschiffe;
- n. "Bunkerstelle" eine Stelle, an der die Fahrzeuge das Gasöl beziehen;
- o. "Betreiber der Umschlagsanlage" eine Person, die gewerbsmäßig die Be- oder Entladung von Fahrzeugen ausführt;
- p. "Befrachter" die Person, die den Beförderungsauftrag erteilt hat;
- q. "Frachtführer" eine Person, die es gewerbsmäßig übernimmt, die Beförderung von Gütern auszuführen;
- r. "Ladungsempfänger" die Person, die berechtigt ist, das Ladungsgut in Empfang zu nehmen.

Artikel 2

Räumlicher Geltungsbereich

Dieses Übereinkommen gilt auf den in Anlage 1 genannten Wasserstraßen.

BESONDERE BESTIMMUNGEN VERPFLICHTUNGEN DER STAATEN

Artikel 3

Verbot der Einbringung und Einleitung

1. Es ist verboten, von Fahrzeugen aus Schiffsabfälle und Teile der Ladung in die in Anlage 1 genannten Wasserstraßen einzubringen oder einzuleiten.
2. Die Vertragsstaaten tragen dafür Sorge, daß das in Absatz 1 genannte Verbot eingehalten wird.
3. Ausnahmen von diesem Verbot sind nur in Übereinstimmung mit Anlage 2 und den dazu gehörigen Anhängen, im folgenden als "Anwendungsbestimmung" bezeichnet, zulässig.

Artikel 4

Annahmestellen

1. Die Vertragsstaaten verpflichten sich, an den in Anlage 1 genannten Wasserstraßen ein ausreichend dichtes Netz von Annahmestellen einzurichten oder einrichten zu lassen und dies international abzustimmen.
2. Die Vertragsstaaten führen entsprechend der Anwendungsbestimmung ein einheitliches Verfahren zur Sammlung und zur Abgabe von Schiffsabfällen an den Annahmestellen ein. Das Verfahren schließt für die in Artikel 1 Buchstaben c, d und f genannten Abfälle einen Nachweis über die ordnungsmäßige Abgabe dieser Abfälle ein. Die ordnungsgemäße Abgabe von Slops und Klärschlamm im Sinne des Teils C der Anwendungsbestimmung ist nach den innerstaatlichen Bestimmungen nachzuweisen.
3. Die Annahmestellen sind verpflichtet, die Schiffsabfälle entsprechend dem in der Anwendungsbestimmung festgelegten Verfahren anzunehmen.
4. Die Vertragsstaaten tragen Sorge dafür, daß die Annahmestellen ihrer Annahmepflicht für Schiffsabfälle entsprechend den innerstaatlichen Bestimmungen nachkommen..

Artikel 5

Grundsatz der Finanzierung

Die Vertragsstaaten führen ein einheitliches Finanzierungsverfahren für die Annahme und Entsorgung von Schiffsabfällen ein.

Artikel 6

Finanzierung der Annahme und Entsorgung der öl- und fetthaltigen Schiffsbetriebsabfälle

1. Die Finanzierung der Annahme und Entsorgung der öl- und fetthaltigen Schiffsbetriebsabfälle erfolgt über eine Entsorgungsgebühr, die von motorgetriebenen Fahrzeugen, soweit sie Gasöl verwenden, erhoben wird; ausgenommen sind Seeschiffe. Die Höhe der Entsorgungsgebühr ist in allen Vertragsstaaten gleich. Sie wird auf der Grundlage der Summe der Annahme- und Entsorgungskosten nach Abzug der möglichen Erlöse aus der Verwertung der öl- und fetthaltigen Schiffsbetriebsabfälle und der Menge des gelieferten Gasöls nach dem in Teil A der Anwendungsbestimmung festgelegten Verfahren festgesetzt. Sie wird an die Kostenentwicklung angepaßt. Zur Förderung der Abfallvermeidung sollen Kriterien ausgearbeitet und bei der Festsetzung der Höhe der Entsorgungsgebühr berücksichtigt werden.
Sämtliche entrichteten Entsorgungsgebühren sind ausschließlich für die Finanzierung der Annahme und der Entsorgung der öl- und fetthaltigen Schiffsbetriebsabfälle zu verwenden.

2. Das in Absatz 1 genannte Verfahren wird bei Bedarf unter Berücksichtigung der bei der Anwendung des Systems gewonnenen Erfahrungen überprüft.
3. Die Entrichtung der Entsorgungsgebühr berechtigt zur Abgabe der öl- und fetthaltigen Schiffsbetriebsabfälle an den von den innerstaatlichen Institutionen bezeichneten Annahmestellen.
4. Die Vertragsstaaten stellen sicher, daß die Schiffsführer und die Bunkerstellen die ihnen nach Teil A der Anwendungsbestimmung obliegenden Verpflichtungen insbesondere bei jeder Gasöllieferung erfüllen.

Artikel 7

Finanzierung der Annahme und Entsorgung von sonstigen Schiffsbetriebsabfällen

1. In Häfen, an Umschlagsanlagen sowie an Liegestellen und Schleusen werden für die Annahme und Entsorgung von Hausmüll keine besonderen Gebühren erhoben.
2. Hinsichtlich der Annahme und Entsorgung von übrigem Sonderabfall werden die Vertragsstaaten abgestimmte Regelungen in bezug auf ein Finanzierungssystem treffen, bei dem die Kosten für die Annahme und Entsorgung der genannten Abfälle in den Hafens- oder Liegeplatzgebühren inbegriffen sind oder dem Fahrzeug anderweitig auferlegt werden, unabhängig davon, ob es die genannten Abfälle abgibt oder nicht.
3. Bei Fahrgastschiffen können die Kosten für die Annahme und Entsorgung von häuslichem Abwasser und Klärschlamm sowie von Hausmüll und übrigem Sonderabfall dem Schiffsführer gesondert angelastet werden.
4. Die Kosten für die Annahme und Entsorgung von Slops können dem Schiffsführer gesondert angelastet werden.

Artikel 8

Finanzierung der Restentladung, des Waschens sowie der Annahme und Entsorgung von Abfällen aus dem Ladungsbereich

1. Der Befrachter oder der Ladungsempfänger trägt die Kosten für die Restentladung und das Waschen des Fahrzeugs sowie für die Annahme und Entsorgung der Abfälle aus dem Ladungsbereich entsprechend Teil B der Anwendungsbestimmung.
2. Wenn das Fahrzeug vor dem Beladen dem vorgeschriebenen Entladungsstandard nicht entspricht und wenn der von der vorangegangenen Beförderung betroffene Ladungsempfänger oder Befrachter seine Verpflichtungen erfüllt hat, trägt der Frachtführer die Kosten für die Restentladung und das Waschen des Fahrzeugs und für die Annahme und Entsorgung der Abfälle aus dem Ladungsbereich.

Artikel 9

Innerstaatliche Institution

1. Jeder Vertragsstaat bezeichnet eine innerstaatliche Institution, die für die Organisation des einheitlichen Systems zur Finanzierung der Annahme und Entsorgung öl- und fetthaltiger Schiffsbetriebsabfälle nach Maßgabe des Teils A der Anwendungsbestimmung verantwortlich ist.
2. Die Zusammensetzung sowie die Einzelheiten der Organisation und der Arbeitsweise der innerstaatlichen Institution werden durch innerstaatliche Regelungen der Vertragsstaaten festgelegt. Der innerstaatlichen Institution müssen Vertreter des Binnenschiffahrtsgewerbes angehören.
3. Die Betriebs- und Verwaltungskosten jeder innerstaatlichen Institution werden von dem jeweiligen Vertragsstaat getragen.

Artikel 10

Internationaler Finanzausgleich - Internationale Ausgleichs- und Koordinierungsstelle

1. Der internationale Finanzausgleich erfolgt nach diesem Übereinkommen sowie nach Teil A seiner Anwendungsbestimmung.
2. Es wird eine internationale Ausgleichs- und Koordinierungsstelle eingerichtet. Sie hat unter anderem
 - a) den Finanzausgleich zwischen den innerstaatlichen Institutionen bei der Annahme und Entsorgung von öl- und fetthaltigen Schiffsbetriebsabfällen nach dem von ihr auf der Grundlage des Teils A der Anwendungsbestimmung bestimmten Verfahren zu gewährleisten;
 - b) zu prüfen, inwieweit das vorhandene Netz der Annahmestellen unter Berücksichtigung der Bedürfnisse der Schifffahrt und der Wirtschaftlichkeit der Entsorgung einer Anpassung bedarf;
 - c) das System zur Finanzierung der Annahme und Entsorgung von öl- und fetthaltigen Schiffsbetriebsabfällen nach Artikel 6 aufgrund der in der Praxis gesammelten Erfahrungen jährlich zu bewerten;
 - d) Vorschläge für die Anpassung der Höhe der Entsorgungsgebühr an die Kostenentwicklung zu unterbreiten;
 - e) Vorschläge für die finanzielle Berücksichtigung technischer Maßnahmen zur Abfallvermeidung zu unterbreiten.Sie setzt sich aus je zwei Vertretern der innerstaatlichen Institutionen zusammen, von denen jeweils einer das nationale Binnenschifffahrtsgewerbe vertritt.
3. Die internationale Ausgleichs- und Koordinierungsstelle gibt sich eine Geschäftsordnung, die einstimmig beschlossen wird und in der die Einzelheiten des internationalen Finanzausgleichs festgelegt werden.
4. Die Organisation der internationalen Ausgleichs- und Koordinierungsstelle ist in Teil A der Anwendungsbestimmung festgelegt.
5. Das Sekretariat der internationalen Ausgleichs- und Koordinierungsstelle wird vom Sekretariat der Zentralkommission für die Rheinschifffahrt wahrgenommen.
6. Die Kosten der internationalen Ausgleichs- und Koordinierungsstelle werden im voraus für das folgende Jahr in einem Haushaltsplan veranschlagt, zu dem die Vertragsstaaten zu gleichen Teilen beitragen.

VERPFLICHTUNGEN UND RECHTE DER BETEILIGTEN

Artikel 11

Allgemeine Sorgfaltspflicht

Der Schiffsführer, die übrige Besatzung sowie sonstige Personen an Bord, der Befrachter, der Frachtführer, der Ladungsempfänger, die Betreiber der Umschlagsanlagen sowie die Betreiber der Annahmestellen müssen die nach den Umständen gebotene Sorgfalt anwenden, um eine Verschmutzung der Wasserstraße zu vermeiden, die Menge des entstehenden Schiffsabfalls so gering wie möglich zu halten und eine Vermischung verschiedener Abfallarten soweit wie möglich zu vermeiden.

Artikel 12

Verpflichtungen und Rechte des Schiffsführers

1. Der Schiffsführer kann die Schiffsabfälle nach Maßgabe der Anwendungsbestimmung an den Annahmestellen jedes Vertragsstaats abgeben.
2. Der Schiffsführer hat die in der Anwendungsbestimmung vorgesehenen Verpflichtungen einzuhalten. Insbesondere hat er, soweit in der Anwendungsbestimmung keine Ausnahme vorgesehen ist, das Verbot zu beachten, vom Fahrzeug aus Schiffsabfälle und Teile der Ladung in die Wasserstraße einzubringen oder einzuleiten.
3. Ist kein Schiffsführer verantwortlich zu machen, so ist jeweils der Frachtführer, der Ausrüster oder der Schiffseigner in der genannten Reihenfolge für die Einhaltung der Verpflichtungen aus diesem Übereinkommen zur Verantwortung zu ziehen.

Artikel 13

Verpflichtungen des Frachtführers, des Befrachters und des Ladungsempfängers sowie der Betreiber von Umschlagsanlagen und Annahmestellen

1. Der Frachtführer, der Befrachter, der Ladungsempfänger sowie die Betreiber von Umschlagsanlagen und Annahmestellen haben ihre jeweiligen Verpflichtungen nach Maßgabe der Anwendungsbestimmung zu erfüllen.
2. Der Ladungsempfänger ist verpflichtet, Restladungen, Umschlagsrückstände und Abfälle aus dem Ladungsbereich anzunehmen. Er kann hiermit einen Dritten beauftragen.

KONFERENZ DER VERTRAGSPARTEIEN

Artikel 14

Organisation und Zuständigkeit

1. Die Vertragsparteien richten eine Konferenz der Vertragsparteien ein, die mit der Überwachung der Durchführung dieses Übereinkommens beauftragt wird.
Diese Konferenz tritt einmal im Jahr zusammen. Sie kann auf Antrag von mindestens zwei Vertragsparteien zu einer außerordentlichen Sitzung einberufen werden.
2. Die Konferenz prüft und beschließt Änderungen dieses Übereinkommens und seiner Anlagen nach dem in Artikel 19 festgelegten Verfahren.
3. Die Konferenz beschließt auf Vorschlag der internationalen Ausgleichs- und Koordinierungsstelle
 - a) den jährlichen Finanzausgleich,
 - b) die Festsetzung der Entsorgungsgebühr für das folgende Jahr nach dem in Artikel 6 festgelegten Verfahren,
 - c) Verfahrensänderungen beim vorläufigen und jährlichen Finanzausgleich,
 - d) Ermäßigungen der Entsorgungsgebühr infolge technischer Maßnahmen zur Abfallvermeidung auf Fahrzeugen.Die Konferenz empfiehlt den Vertragsstaaten auf Vorschlag der internationalen Ausgleichs- und Koordinierungsstelle die Anpassung des vorhandenen Netzes der Annahmestellen.
4. Die Konferenz entscheidet über Streitigkeiten betreffend die Auslegung und Anwendung dieses Übereinkommens sowie über Streitigkeiten in der internationalen Ausgleichs- und Koordinierungsstelle, ohne daß dies zur Aussetzung des laufenden vorläufigen Finanzausgleichs führen kann.
5. Die Konferenz gibt sich eine Geschäftsordnung, die einstimmig beschlossen wird.
6. Die Konferenz veranschlagt im voraus für das folgende Jahr ihren Haushaltsplan, zu dem die Vertragsparteien zu gleichen Teilen beitragen.

Artikel 15

Sekretariat

Für die Zwecke dieses Übereinkommens wird das Sekretariat der Konferenz der Vertragsparteien vom Sekretariat der Zentralkommission für die Rheinschifffahrt wahrgenommen.

SANKTIONEN

Artikel 16

Sanktionen

Die Vertragsstaaten verfolgen die in ihrem Hoheitsgebiet begangenen Verstöße gegen die in diesem Übereinkommen und seiner Anwendungsbestimmung festgelegten Ge- und Verbote entsprechend ihren jeweiligen innerstaatlichen Bestimmungen.

SCHLUSSBESTIMMUNGEN

Artikel 17

Unterzeichnung, Ratifikation und Beitritt

1. Dieses Übereinkommen liegt vom 1. Juni 1996 bis zum 30. September 1996 für die Bundesrepublik Deutschland, das Königreich Belgien, die Französische Republik, das Großherzogtum Luxemburg, das Königreich der Niederlande und die Schweizerische Eidgenossenschaft zur Unterzeichnung auf.
2. Dieses Übereinkommen bedarf der Ratifikation, Annahme oder Genehmigung durch die Unterzeichnerstaaten. Die Ratifikations-, Annahme-, oder Genehmigungsurkunden werden beim Generalsekretär der Zentralkommission für die Rheinschifffahrt hinterlegt.
3. Nach Inkrafttreten steht dieses Übereinkommen für alle Staaten zum Beitritt offen, deren Binnenwasserstraßen mit denen der Vertragsstaaten in Verbindung stehen. Die Beitrittsurkunden werden beim Generalsekretär der Zentralkommission für die Rheinschifffahrt hinterlegt.

Artikel 18

Inkrafttreten

Dieses Übereinkommen tritt am ersten Tag des zweiten Monats nach Hinterlegung der letzten Ratifikations-, Annahme-, oder Genehmigungsurkunde der Unterzeichnerstaaten in Kraft. Für jede andere Vertragspartei tritt es am ersten Tag des zweiten Monats nach der Hinterlegung ihrer Beitrittsurkunde in Kraft.

Artikel 19

Änderungen des Übereinkommens und seiner Anlagen

1. Jede Vertragspartei kann Änderungen dieses Übereinkommens und seiner Anlagen vorschlagen. Änderungsvorschläge werden auf der Konferenz der Vertragsparteien geprüft.
2. Der Wortlaut jedes Änderungsvorschlags und die Begründung dafür werden dem Verwahrer vorgelegt, der den Vorschlag den Vertragsparteien spätestens drei Monate vor dem Beginn der Konferenz übermittelt. Alle zu einem solchen Vorschlag eingegangenen Stellungnahmen werden den Vertragsparteien durch den Verwahrer übermittelt.
3. Änderungen dieses Übereinkommens und seiner Anlagen werden einstimmig beschlossen.
4. Änderungen dieses Übereinkommens bedürfen der Ratifikation, Annahme oder Genehmigung durch die Vertragsparteien. Sie treten am ersten Tag des sechsten Monats nach der Hinterlegung der letzten Ratifikations-, Annahme- oder Genehmigungsurkunde beim Verwahrer in Kraft.
5. Änderungen der Anlagen dieses Übereinkommens treten zu dem vereinbarten Zeitpunkt, spätestens neun Monate nach der Beschlußfassung, in Kraft, sofern nicht eine Vertragspartei dem Verwahrer binnen sechs Monaten mitteilt, daß sie diese Änderungen ablehnt..

Artikel 20

Kündigung

1. Dieses Übereinkommen kann von einer Vertragspartei jederzeit nach Ablauf von fünf Jahren nach dem Tag, an dem das Übereinkommen für diese Vertragspartei in Kraft getreten ist, durch eine an den Verwahrer gerichtete Notifikation gekündigt werden.
2. Die Kündigung wird am ersten Tag des Monats, der auf den Ablauf eines Jahres nach Eingang der Notifikation folgt, frühestens aber nach Abschluß des jährlichen Finanzausgleichs für das vergangene Geschäftsjahr oder nach Ablauf eines in der Notifikation bestimmten längeren Zeitabschnitts wirksam.

Artikel 21

Verwahrer

1. Der Generalsekretär der Zentralkommission für die Rheinschifffahrt ist Verwahrer dieses Übereinkommens. Er veranlaßt die Aufnahme eines Protokolls über die Hinterlegung der Ratifikations-, Annahme-, Genehmigungs- oder Beitrittsurkunden und übermittelt allen in Artikel 17 Absatz 1 genannten Parteien sowie allen Parteien, die diesem Übereinkommen beigetreten sind, eine beglaubigte Abschrift dieser Urkunden sowie des Hinterlegungsprotokolls.
2. Der Verwahrer übermittelt allen in Artikel 17 Absatz 1 genannten Parteien sowie allen anderen Parteien, die diesem Übereinkommen beigetreten sind, beglaubigte Abschriften des Übereinkommens in den in Artikel 22 genannten Sprachen.
3. Der Verwahrer übermittelt unverzüglich den in Artikel 17 Absatz 1 genannten Parteien sowie allen Parteien, die diesem Übereinkommen beigetreten sind, beziehungsweise unterrichtet sie über
 - a) jede weitere Unterzeichnung sowie den Tag, an dem die Unterzeichnung stattgefunden hat;
 - b) die in Artikel 19 Absatz 2 genannten Dokumente;
 - c) die Texte jeder Änderung dieses Übereinkommens und seiner Anlagen in den in Artikel 22 genannten Sprachen;
 - d) den Tag des Inkrafttretens dieses Übereinkommens sowie der Änderungen dieses Übereinkommens und seiner Anlagen;
 - e) Mitteilungen der Vertragsparteien, daß sie einer Änderung der Anlagen nicht zustimmen

- und jede andere Mitteilung, die nach einem der Artikel dieses Übereinkommens vorgeschrieben ist;
- f) jede Kündigung dieses Übereinkommens und den Tag, an dem sie wirksam wird.

Artikel 22

Sprachen

Dieses Übereinkommen ist in einer Urschrift in deutscher, französischer und niederländischer Sprache abgefaßt, wobei jeder Wortlaut gleichermaßen verbindlich ist.

Zu Urkund dessen haben die hierzu gehörig befugten Unterzeichneten dieses Übereinkommen unterschrieben.

Geschehen zu Straßburg am 9. September 1996.

Für die Bundesrepublik Deutschland

(gez.) Adolf RITTER von WAGNER

(gez.) Hans Jochen HENKE

Für das Königreich Belgien

(gez.) Théo L.R. LANSLOOT

Diese Unterschrift bindet zugleich die Wallonische Region, die Flämische Region und die Region Brüssel-Hauptstadt.

Für die Französische Republik

(gez.) Marc PERRIN de BRICHAMBAUT

Für das Großherzogtum Luxemburg

(gez.) Carlo MATHIAS

Für das Königreich der Niederlande

(gez.) Anne-Marie JORRITSMA-LEBBINK

Für die Schweizerische Eidgenossenschaft

(gez.) Mathias KRAFFT

**ZUM ÜBEREINKOMMEN ÜBER DIE
SAMMLUNG, ABGABE UND ANNAHME VON ABFÄLLEN
IN DER RHEIN- UND BINNENSCHIFFFAHRT**

Wasserstraßen nach Artikel 2

Deutschland:

Alle dem allgemeinen Verkehr dienenden Binnenwasserstraßen.

Belgien:

Alle für die Binnenschifffahrt zugänglichen Gewässer.

Frankreich:

Teil A der Anwendungsbestimmung: Rhein, ausgebaute Mosel bis Metz (km 298,5).

Teile B und C der Anwendungsbestimmung: Rhein, ausgebaute Mosel bis Neuves-Maisons (km 392,45), Kanal Niffer-Mulhouse, Kanal zwischen der Schleuse Pont Malin (km 0,0) und der belgisch-französischen Grenze (km 36,561), Großschiffahrtskanal zwischen der Schleuse Pont Malin (km 0,0) und der Schleuse Mardyck (km 143,075), Kanal zwischen Bauvin (km 0,0) und der belgisch-französischen Grenze (km 33,850).

Großherzogtum Luxemburg:

Mosel

Niederlande:

Alle für die Binnenschifffahrt zugänglichen Gewässer.

Schweiz:

Rhein zwischen Basel und Rheinfelden.

**ZUM ÜBEREINKOMMEN ÜBER DIE
SAMMLUNG, ABGABE UND ANNAHME VON ABFÄLLEN
IN DER RHEIN- UND BINNENSCHIFFFAHRT**

Anwendungsbestimmung

- Teil A** Sammlung, Abgabe und Annahme von öl- und fetthaltigen Schiffsbetriebsabfällen
- Teil B** Sammlung, Abgabe und Annahme von Abfällen aus dem Ladungsbereich.
- Teil C** Sammlung, Abgabe und Annahme von sonstigen Schiffsbetriebsabfällen.

Anhänge:

- I.** Muster für ein Ölkontrollbuch
- II.** Anforderungen an das Nachlenzsystem
- III.** Entladungsstandards und Abgabe-/Annahmeverordnungen für die Zulässigkeit der Einleitung von Wasch-, Niederschlags- und Ballastwasser mit Ladungsrückständen
- IV.** Muster für eine Entladebescheinigung
- V.** Grenz- und Überwachungswerte für Bordkläranlagen von Fahrgastschiffen.

TEIL A

SAMMLUNG, ABGABE UND ANNAHME VON ÖL- UND FETTHALTIGEN SCHIFFSBETRIEBSABFÄLLEN

KAPITEL I

VERPFLICHTUNGEN DER ANNAHMESTELLEN

Artikel 1.01

Abgabebescheinigung

Die Betreiber der Annahmestellen bescheinigen dem Fahrzeug die Abgabe der öl- und fett-
haltigen Schiffsbetriebsabfälle in dem Ölkontrollbuch nach Anhang I.

KAPITEL II

VERPFLICHTUNGEN DES SCHIFFSFÜHRERS

Artikel 2.01

Verbot der Einbringung und Einleitung

1. Es ist verboten, von Fahrzeugen aus öl- und fetthaltige Schiffsbetriebsabfälle in die Wasserstraße einzubringen oder einzuleiten.
2. Sind die in Absatz 1 genannten Abfälle freigeworden oder drohen sie freizuwerden, muß der Schiffsführer unverzüglich die nächste zuständige Behörde darüber unterrichten. Dabei hat er den Ort des Vorfalls sowie Menge und Art des Stoffes so genau wie möglich anzugeben.
3. Von dem Verbot nach Absatz 1 ist die Einleitung von separiertem Wasser aus zugelassenen Bilgenentölungsbooten in die Wasserstraße ausgenommen, wenn der maximale Restölgehalt des Auslaufs ständig und ohne vorherige Verdünnung den nationalen Bestimmungen entspricht..

Artikel 2.02

Sammlung und Behandlung an Bord

1. Der Schiffsführer hat sicherzustellen, daß öl- und fetthaltige Schiffsbetriebsabfälle an Bord getrennt in dafür vorgesehenen Behältern beziehungsweise Bilgenwasser in den Maschinenraumbilgen gesammelt werden.
Die Behälter sind an Bord so zu lagern, daß auslaufende Stoffe leicht und rechtzeitig erkannt und zurückgehalten werden können.
2. Es ist verboten,
 - a) an Deck gestaute lose Behälter als Altölsammelbehälter zu verwenden;
 - b) Abfälle an Bord zu verbrennen;
 - c) öl- und fettlösende oder emulgierende Reinigungsmittel in die Maschinenraumbilgen einzubringen. Ausgenommen hiervon sind Mittel, die die Reinigung des Bilgenwassers durch die Annahmestellen nicht erschweren

Artikel 2.03

Ölkontrollbuch, Abgabe an Annahmestellen

1. Jedes motorgetriebene Fahrzeug muß, soweit es Gasöl verwendet, ein gültiges Ölkontrollbuch an Bord haben, das von der zuständigen Behörde nach dem Muster des Anhangs I ausgestellt wird. Dieses Kontrollbuch ist an Bord aufzubewahren. Nach seiner Erneuerung muß das vorhergehende Kontrollbuch mindestens sechs Monate nach der letzten Eintragung an Bord aufbewahrt werden.
2. Die öl- und fetthaltigen Schiffsbetriebsabfälle sind in regelmäßigen, durch den Zustand und den Betrieb des Fahrzeugs bestimmten Zeitabständen an die Annahmestellen gegen Nachweis abzugeben. Der Nachweis besteht aus einem Vermerk der Annahmestelle im Ölkontrollbuch.
3. Seeschiffe, die ein Öltagebuch nach dem Internationalen Übereinkommen zur Verhütung der Meeresverschmutzung durch Schiffe (Marpol) haben, sind von der Führung des Ölkontrollbuchs nach Absatz 1 befreit

KAPITEL III

ORGANISATION UND FINANZIERUNG DER ENTSORGUNG VON ÖL- UND FETTHALTIGEN SCHIFFSBETRIEBSABFÄLLEN

Artikel 3.01

Erhebung der Entsorgungsgebühr

1. Die Entsorgungsgebühr beträgt im ersten Jahr 7,5 ECU pro 1000 l verkauften Gasöls.
2. Die Entsorgungsgebühr ist durch Gebührenmarken zu entrichten, die bei einer innerstaatlichen Institution erworben werden. Die Gebührenmarken werden von der internationalen Ausgleichs- und Koordinierungsstelle herausgegeben.
3. Der Schiffsführer gibt beim Bunkern die der zu beziehenden Gasölmenge entsprechende Anzahl von Gebührenmarken an die Bunkerstelle ab.
4. Die Bunkerstelle entwertet bei jeder Gasöllieferung die Anzahl von Gebührenmarken, die dem Wert der auf die bezogene Gasölmenge entfallenden Entsorgungsgebühr entspricht.
5. Quartalsweise haben die Bunkerstellen der innerstaatlichen Institution oder der aufgrund innerstaatlicher Bestimmungen zuständigen Behörde die gegen Gebührenmarken gelieferten Gasölmengen zu melden.
6. Die Einzelheiten des Verfahrens sind nach Abstimmung in der internationalen Ausgleichs- und Koordinierungsstelle innerstaatlich festzulegen.

Artikel 3.02

Innerstaatliche Institution

Die innerstaatliche Institution erhebt die Entsorgungsgebühr und legt der internationalen Ausgleichs- und Koordinierungsstelle Vorschläge zur Festlegung des innerstaatlich erforderlichen Netzes der Annahmestellen vor. Sie hat ferner insbesondere die Aufgabe, nach einem international einheitlichen Muster regelmäßig die Mengen der entsorgten öl- und fetthaltigen Schiffsbetriebsabfälle und die Summe der erhobenen Entsorgungsgebühren zu erfassen. Die innerstaatliche Institution oder die aufgrund innerstaatlicher Bestimmungen zuständige Behörde überwacht die Kosten der Entsorgung. Die innerstaatliche Institution ist in der internationalen Ausgleichs- und Koordinierungsstelle vertreten und hat insbesondere die von dieser Stelle festgestellten vorläufigen und endgültigen Finanzausgleichsbeträge zum festgesetzten Zeitpunkt an andere innerstaatliche Institutionen zu erbringen.

Artikel 3.03

Kontrolle der Erhebung der Entsorgungsgebühr und der Kosten der Annahme und Entsorgung

1. Bei jedem Bezug von Gasöl ist durch die Bunkerstelle ein Bezugsnachweis für Gasöl auszufertigen. Dieser soll mindestens die folgenden Angaben enthalten: Name des Fahrzeugs, amtliche Schiffsnummer oder eine andere Angabe zur eindeutigen Identifizierung des Fahrzeugs, Name des Schiffsführers, bezogene/abgegebene Gasölmenge, Wert der abgegebenen/empfangenen Gebührenmarken, Ort und Datum, Unterschriften des Schiffsführers und der Bunkerstelle.
Eine Ausfertigung erhält der Schiffsführer, der sie mindestens sechs Monate an Bord aufzubewahren hat. Eine weitere Ausfertigung verbleibt bei der Bunkerstelle, die dieser die entsprechende Anzahl von Gebührenmarken unlösbar beizufügen und zu entwerten hat.
2. Die Übereinstimmung zwischen den von den Fahrzeugen bezogenen Gasölmengen und dem Wert der entwerteten Gebührenmarken wird durch die innerstaatliche Institution oder durch die aufgrund innerstaatlicher Bestimmungen zuständige Behörde anhand der

von den Bunkerstellen vorzulegenden Ausfertigungen der Bezugsnachweise für Gasöl kontrolliert.

3. Die aufgrund innerstaatlicher Bestimmungen zuständige Behörde kann an Bord der Fahrzeuge die Entrichtung der Entsorgungsgebühr sowie die entsorgten Mengen der öl- und fetthaltigen Schiffsbetriebsabfälle durch Vergleich der in den geeigneten Borddokumenten eingetragenen Fahrten mit den im Bezugsnachweis für Gasöl enthaltenen Angaben kontrollieren.
4. Die innerstaatliche Institution oder die aufgrund innerstaatlicher Bestimmungen zuständige Behörde kann bei den Annahmestellen die Angaben über die entsorgten Mengen sowie die Kosten der Entsorgung anhand der geeigneten Dokumente kontrollieren.
5. Einzelheiten des Verfahrens sind nach Abstimmung in der internationalen Ausgleichs- und Koordinierungsstelle innerstaatlich festzulegen..

KAPITEL IV

INTERNATIONALER FINANZAUSGLEICH

Artikel 4.01

Internationale Ausgleichs- und Koordinierungsstelle

Die internationale Ausgleichs- und Koordinierungsstelle tritt einmal jährlich im letzten Quartal zusammen, um den Finanzausgleich des vergangenen Jahres zu verabschieden und gegebenenfalls der Konferenz der Vertragsparteien eine Änderung der Höhe der Entsorgungsgebühr sowie eine etwa notwendige Anpassung des vorhandenen Netzes der Annahmestellen unter Berücksichtigung der Bedürfnisse der Schifffahrt und der Wirtschaftlichkeit der Entsorgung vorzuschlagen. Sie kann jederzeit zusammentreten, wenn die Vertreter zweier innerstaatlicher Institutionen dies verlangen.

Artikel 4.02

Vorläufiger Finanzausgleich

1. Die innerstaatlichen Institutionen melden vierteljährlich jeweils zum 31. März, 30. Juni, 30. September und 31. Dezember an die internationale Ausgleichs- und Koordinierungsstelle nach einem einheitlichen Muster:
 - a) die Mengen der im vorhergehenden Vierteljahr gesammelten und entsorgten öl- und fetthaltigen Abfälle;
 - b) die gesamten Annahme- und Entsorgungskosten für die angegebenen Mengen nach Buchstabe a;
 - c) die Mengen des im vorhergehenden Vierteljahr an die Fahrzeuge abgegebenen Gasöls;
 - d) den Betrag der im vorhergehenden Vierteljahr eingenommenen Entsorgungsgebühren;
 - e) die finanziellen Auswirkungen der Maßnahmen nach Artikel 6 Absatz 1 Satz 5 des Übereinkommens.Die Umrechnung der Währungen erfolgt nach den an den genannten Stichtagen gültigen Wechselkursen.
2. Die internationale Ausgleichs- und Koordinierungsstelle ermittelt auf der Grundlage der Meldungen nach Absatz 1 sowie unter Zugrundelegung des Ausgleichsverfahrens nach Artikel 4.04 die vorläufigen Beträge des vierteljährlichen Finanzausgleichs und teilt diese innerhalb von vier Wochen nach Eingang der Meldungen den innerstaatlichen Institutionen mit.
3. Die innerstaatlichen Institutionen, die im Rahmen des vierteljährlichen Finanzausgleichs eine Zahlung zu erbringen haben, sind verpflichtet, diese Zahlung innerhalb von vier Wochen nach Eingang der Zahlungsaufforderung an die innerstaatlichen Institutionen, denen diese Ausgleichszahlung zusteht, zu leisten.

Artikel 4.03

Jährlicher Finanzausgleich

1. Die innerstaatlichen Institutionen legen ihren Jahresabschluß für das vergangene Geschäftsjahr bis spätestens 1. August des laufenden Jahres der internationalen Ausgleichs- und Koordinierungsstelle vor. Die internationale Ausgleichs- und Koordinierungsstelle stellt auf ihrer ordentlichen Sitzung den Finanzausgleich für das vergangene Jahr fest.
2. Die innerstaatlichen Institutionen sind verpflichtet, die Ausgleichszahlungen aufgrund des endgültigen Finanzausgleichs für das vergangene Jahr entsprechend Artikel 4.02 Absatz 3 zu leisten. Die Umrechnung der Währungen erfolgt nach den am 31. Dezember des vorangegangenen Jahres gültigen Wechselkursen.

Artikel 4.04

Verfahren des Finanzausgleichs

1. Der Finanzausgleich nach den Artikeln 4.02 und 4.03 wird für jede innerstaatliche Institution wie folgt ermittelt:

$$C_n = \frac{Z_n}{\sum Z_n} \cdot \sum X_n - X_n$$

Darin bedeutet:

C_n = den Ausgleichsbetrag für eine innerstaatliche Institution N.

Vorzeichen positiv: Die Institution erhält eine Ausgleichszahlung.

Vorzeichen negativ: Die Institution muß eine Ausgleichszahlung leisten;

X_n = die Einnahmen an Entsorgungsgebühren einer innerstaatlichen Institution N nach Artikel 4.02 Absatz 1;

Z_n = die tatsächlichen Annahme- und Entsorgungskosten einer innerstaatlichen Institution N nach Artikel 4.02 Absatz 1

$\sum X_n$ = die Summe der Einnahmen an Entsorgungsgebühren aller innerstaatlichen Institutionen;

$\sum Z_n$ = die Summe der tatsächlichen Annahme- und Entsorgungskosten aller innerstaatlichen Institutionen.

2. Ausgleichsbeträge C_n , die geringer sind als ein bestimmter Mindestprozentsatz der Einnahmen einer innerstaatlichen Institution N an Entsorgungsgebühren, werden nicht ausgeglichen. Der Mindestprozentsatz wird von der internationalen Ausgleichs- und Koordinierungsstelle festgelegt.

TEIL B

SAMMLUNG, ABGABE UND ANNAHME VON ABFÄLLEN AUS DEM LADUNGSBEREICH

KAPITEL V

ALLGEMEINE BESTIMMUNGEN

Artikel 5.01

Begriffsbestimmungen

Im Sinne dieses Teiles bedeutet der Ausdruck:

- a. "Einheitstransporte" Transporte, bei denen im Laderaum oder Ladetank des Fahrzeugs ununterbrochen das gleiche Ladegut oder ein anderes Ladegut, dessen Beförderung keine vorherige Reinigung des Laderaums oder des Ladetanks erfordert, befördert wird;
- b. "Restladung" die flüssige Ladung, die nach dem Löschen ohne Einsatz eines Nachlenzsystems im Ladetank und im Leitungssystem verbleibt, sowie Trockenladung, die nach dem Löschen ohne den Einsatz von Besen, Kehrmaschinen oder Vakuumreinigern im Laderaum verbleibt;
- c. "Ladungsrückstände" die flüssige Ladung, die nicht durch das Nachlenzsystem aus dem Ladetank und dem Leitungssystem entfernt werden kann, sowie trockene Ladung, die nicht durch den Einsatz von Kehrmaschinen, Besen oder Vakuumreinigern aus dem Laderaum entfernt werden kann;
- d. "Nachlenzsystem" ein System nach Anhang II für das möglichst vollständige Entleeren der Ladetanks und des Leitungssystems bis auf nicht lenzbare Ladungsrückstände;
- e. "Umschlagrückstände" Ladung, die beim Umschlag außerhalb des Laderaums auf das Schiff gelangt;
- f. "besenreiner Laderaum" einen Laderaum, aus dem die Restladung mit Reinigungsgeräten wie Besen oder Kehrmaschinen ohne den Einsatz von saugenden oder spülenden Geräten entfernt worden ist und der nur noch Ladungsrückstände enthält;
- g. "nachgelenzter Ladetank" einen Ladetank, aus dem die Restladung durch den Einsatz eines Nachlenzsystems entfernt worden ist und der nur noch Ladungsrückstände enthält;
- h. "vakuumreiner Laderaum" einen Laderaum, aus dem die Restladung mittels Vakuumtechnik entfernt worden ist und der deutlich weniger Ladungsrückstände enthält als ein besenreiner Laderaum;
- i. "Restentladung" die Beseitigung der Restladung aus den Laderäumen beziehungsweise Ladetanks und Leitungssystemen durch geeignete Mittel (z.B. Besen, Kehrmaschine, Vakuumtechnik, Nachlenzsystem), durch die der Entladungsstandard "Laderaum besenrein" oder "Laderaum vakuumrein" oder "Ladetank nachgelenzt" erreicht wird, sowie die Beseitigung der Umschlagrückstände und von Verpackungs- und Stauhilfsmitteln;
- j. "Waschen" die Beseitigung der Ladungsrückstände aus dem besenreinen oder vakuumreinen Laderaum oder aus dem nachgelenzten Ladetank unter Einsatz von Wasserdampf oder Wasser;
- k. "waschreiner Laderaum oder Ladetank" einen Laderaum oder Ladetank, der nach dem Waschen grundsätzlich für jede Ladungsart geeignet ist;
- l. "Waschwasser" das Wasser, das beim Waschen von besenreinen oder vakuumreinen Laderäumen oder von nachgelenzten Ladetanks anfällt. Hierzu wird auch Ballastwasser und Niederschlagswasser gerechnet, das aus diesen Laderäumen oder Ladetanks stammt.

Artikel 5.02

Verpflichtung der Vertragsstaaten

Die Vertragsstaaten verpflichten sich, die infrastrukturellen und sonstigen Voraussetzungen für die Abgabe und Annahme von Restladungen, Umschlagsrückständen, Ladungsrückständen und Waschwasser binnen fünf Jahren nach Inkrafttreten dieses Übereinkommens zu schaffen oder schaffen zu lassen.

Artikel 5.03

Seeschiffe

Dieser Teil B gilt nicht für das Laden und Löschen von Seeschiffen in Seehäfen an Seeschiff-fahrtsstraßen.

KAPITEL VI

VERPFLICHTUNGEN DES SCHIFFSFÜHRERS

Artikel 6.01

Verbot der Einbringung und Einleitung

1. Es ist verboten, von Fahrzeugen aus Teile der Ladung sowie Abfall aus dem Ladungsbereich in die Wasserstraße einzubringen oder einzuleiten.
2. Ausgenommen von dem Verbot nach Absatz 1 ist Waschwasser mit Ladungsrückständen von Gütern, für die das Einleiten in die Wasserstraße nach Anhang III ausdrücklich gestattet ist, wenn die Bestimmungen dieses Anhangs eingehalten worden sind.
3. Sind Stoffe, für die in Anhang III ausschließlich eine Abgabe zur Sonderbehandlung vorgeschrieben ist, freigeworden oder drohen sie freizuwerden, muß der Schiffsführer unverzüglich die nächste zuständige Behörde darüber unterrichten. Dabei hat er den Ort des Vorfalls sowie Menge und Art des Stoffes so genau wie möglich anzugeben.
4. Die zuständige innerstaatliche Behörde beurteilt die Zulässigkeit der Einleitung oder Einbringung von Abfall aus dem Ladungsbereich von Gütern, die nicht im Güterverzeichnis nach Anhang III aufgeführt sind. Sie legt einen vorläufigen Einleitungsstandard fest. Die Konferenz der Vertragsparteien prüft diesen Vorschlag und nimmt gegebenenfalls eine Ergänzung des Güterverzeichnisses vor.

Artikel 6.02

Übergangsbestimmungen

1. Während einer Übergangsfrist von fünf Jahren nach dem Inkrafttreten dieses Übereinkommens gilt
 - a) bezüglich trockener Ladung:
 - Anstelle eines in Anhang III geforderten Entladungsstandards "vakuumrein" ist der Entladungsstandards "besenrein" zulässig;
 - Waschwasser, das gemäß Anhang III in die Kanalisation abzugeben ist, darf in die Wasserstraße eingeleitet werden, wenn der Entladestandard "besenrein" eingehalten worden ist;
 - b) bezüglich flüssiger Ladung:

Das Nachlenzen von Ladetanks nach Artikel 7.04 wird nicht gefordert, jedoch sind vorhandene Systeme soweit wie möglich zu benutzen, selbst wenn diese dem Anhang II noch nicht entsprechen.
2. Wenn die Voraussetzungen für die Einhaltung des Entladungsstandards "vakuumrein", für die Abgabe des Waschwassers an Annahmestellen oder für das Nachlenzen von Tankschiffen gegeben sind, kann die zuständige innerstaatliche Behörde für ihren Zuständigkeitsbereich oder Teile ihres Zuständigkeitsbereiches schon vor Ablauf der Übergangsfrist vorschreiben, daß die Bestimmungen des Anhangs III für die betreffenden Güterarten uneingeschränkt einzuhalten sind. Sie informiert hierüber im voraus die Konferenz der Vertragsparteien.

Artikel 6.03

Entladebescheinigung

1. Jedes Fahrzeug, das im Geltungsbereich dieses Übereinkommens entladen wurde, muß eine gültige Entladebescheinigung an Bord haben, die nach dem Muster in Anhang IV ausgestellt sein muß.
Diese Entladebescheinigung ist nach ihrer Ausstellung mindestens sechs Monate an Bord aufzubewahren.
Bei Fahrzeugen ohne eigene Besatzung kann die Entladebescheinigung auch an anderer Stelle als an Bord vom Frachtführer aufbewahrt werden.
2. Bei der Restentladung sowie bei der Abgabe und Annahme von Abfällen aus dem Ladungsbereich sind die Entladungsstandards und Abgabe-/Annahmenvorschriften des Anhangs III anzuwenden.
3. Nach dem Beladen darf das Fahrzeug die Fahrt erst dann fortsetzen, wenn sich der Schiffsführer davon überzeugt hat, daß die Umschlagsrückstände entfernt worden sind.
4. Das Fahrzeug darf nach dem Entladen die Fahrt erst dann fortsetzen, wenn der Schiffsführer in der Entladebescheinigung bestätigt hat, daß die Restladung sowie Umschlagsrückstände übernommen worden sind.
5. Absatz 4 findet keine Anwendung auf Fahrzeuge, die Einheitstransporte durchführen.
6. Werden Laderäume oder Ladetanks gewaschen und darf das Waschwasser nach den Entladungsstandards und den Abgabe-/Annahmenvorschriften des Anhangs III nicht in das Gewässer eingeleitet werden, darf das Fahrzeug die Fahrt erst dann fortsetzen, wenn der Schiffsführer in der Entladebescheinigung bestätigt hat, daß dieses Waschwasser übernommen oder ihm eine Annahmestelle zugewiesen worden ist.

CHAPITRE VII

VERPFLICHTUNGEN DES FRACHTFÜHRERS, DES BEFRACHTERS, DES LADUNGSEMPFÄNGERS UND DES BETREIBERS DER UMSCHLAGSANLAGE

Artikel 7.01

Bescheinigung der Annahme

1. In der Entladebescheinigung nach Artikel 6.03 bestätigt der Ladungsempfänger dem Fahrzeug die Entladung, die Restentladung und, soweit ihm dies obliegt, das Waschen der Laderäume oder Ladetanks sowie die Annahme von Abfällen aus dem Ladungsbereich oder gegebenenfalls die Zuweisung einer Annahmestelle.
2. Sofern der Ladungsempfänger das Waschwasser, das nicht in die Wasserstraße eingeleitet werden darf, nicht selbst annimmt, bestätigt der Betreiber der Annahmestelle dem Fahrzeug die Annahme des Waschwassers.

Artikel 7.02

Bereitstellung des Fahrzeuges

1. Der Frachtführer stellt dem Befrachter das Fahrzeug mit einem solchen Entladungsstandard zur Verfügung, daß die Ladung unbeeinträchtigt befördert und abgeliefert werden kann. Dies ist in der Regel der Fall mit einem Entladungsstandard "Laderaum besenrein" oder "Ladetank nachgelenzt" und wenn das Fahrzeug frei von Umschlagsrückständen ist.
2. Ein höherer Entladungsstandard oder das Waschen kann im voraus vereinbart werden.
3. Mit Beginn des Beladens gilt das Fahrzeug als vom Frachtführer in einem Zustand zur Verfügung gestellt, der den Erfordernissen nach Absatz 1 oder 2 entspricht.

Artikel 7.03

Beladen und Entladen

1. Das Beladen und das Entladen eines Fahrzeugs schließen auch die Maßnahmen zur Restentladung und zum Waschen ein, die nach diesem Teil B erforderlich sind. Restladung ist soweit wie möglich der Ladung hinzuzufügen.
2. Beim Beladen sorgt der Befrachter dafür, daß das Fahrzeug frei von Umschlagsrückständen bleibt. Sind dennoch Umschlagsrückstände entstanden, sorgt der Befrachter nach der Beladung für deren Beseitigung, es sei denn, es ist etwas anderes vereinbart worden.
3. Beim Entladen sorgt der Ladungsempfänger dafür, daß das Fahrzeug frei von Umschlagsrückständen bleibt. Sind dennoch Umschlagsrückstände entstanden, sorgt der Ladungsempfänger für deren Beseitigung. Umschlagsrückstände sind soweit wie möglich der Ladung hinzuzufügen.

Artikel 7.04

Ablieferung des Fahrzeuges

1. Bei trockener Ladung hat der Ladungsempfänger dafür zu sorgen, daß nach dem Entladen der Laderaum besenrein oder vakuumrein nach den Entladungsstandards und Abgabe-/ Annahmевorschriften des Anhangs III übergeben wird. Er ist verpflichtet, vorhandene Restladungen sowie Umschlagsrückstände des entladenen Fahrzeuges anzunehmen. Bei flüssiger Ladung hat der Befrachter dafür zu sorgen, daß nach dem Entladen der Ladetank nachgelenzt übergeben wird. Die Entladung einschließlich der Restentladung mit Hilfe eines Nachlenzsystems wird vom Schiffsführer durchgeführt, es sei denn, im Transportauftrag ist etwas anderes vereinbart worden. Die Leitung zur Annahme von Restladung muß mit einem Anschluß entsprechend Muster 1 des Anhangs II versehen sein. Bei Benutzung des bordeigenen Nachlenzsystems des Schiffes darf vor Beginn des Nachlenzvorgangs der Gegendruck in der Rohrleitungsanlage des Ladungsempfängers 3 bar nicht überschreiten. Der Betreiber der Umschlagsanlage ist verpflichtet, die Restladung anzunehmen.
2. Bei trockener Ladung ist der Ladungsempfänger, bei flüssiger Ladung der Befrachter verpflichtet, für einen waschreinen Laderaum oder Ladetank zu sorgen, wenn
 - a) das Fahrzeug diesen Reinigungszustand vor der letzten Beladung hatte und dies, falls das Waschen dem Ladungsempfänger obliegt, in der Entladebescheinigung der vorangegangenen Entladung nachgewiesen wird und
 - b) das Fahrzeug Güter befördert hat, deren Ladungsrückstände nach den Entladungsstandards und den Abgabe-/Annahmевorschriften des Anhangs III nicht mit dem Waschwasser in das Gewässer eingeleitet werden dürfen.
3. Die Absätze 1 und 2 finden keine Anwendung auf Laderäume und Ladetanks von Fahrzeugen, die Einheitstransporte durchführen.
4. Wenn der Ladungsempfänger oder der Befrachter das Fahrzeug nach der vereinbarten Entladezeit oder den vereinbarten Liegetagen nicht entsprechend den Bestimmungen dieses Artikels sowie des Artikels 7.03 abgeliefert, kann der Frachtführer das Fahrzeug in den vorgeschriebenen Zustand bringen oder bringen lassen. Sämtliche Kosten einschließlich der dadurch entstehenden Liegegelder, soweit diese nicht auf ein Verschulden des Frachtführers zurückzuführen sind, gehen zu Lasten des Ladungsempfängers oder des Befrachters.

Artikel 7.05

Ladungsrückstände und Waschwasser

1. Bei trockener Ladung ist der Ladungsempfänger verpflichtet, das Waschwasser anzunehmen, das nach dem Waschen entsprechend Artikel 7.04 Absatz 2 entstanden ist oder nach Rücksprache mit dem Frachtführer dem Schiffsführer eine Annahmestelle zuzuweisen.
2. Bei flüssiger Ladung ist der Befrachter verpflichtet, dem Frachtführer im Transportauftrag eine Annahmestelle für das Waschwasser zuzuweisen, das nach dem Waschen entsprechend Artikel 7.04 Absatz 2 entsteht.
3. Die Annahmestelle soll sich in der Nähe der Umschlagsanlage oder auf dem Weg zur nächsten vom Fahrzeug anzulaufenden Umschlagsanlage befinden.

Artikel 7.06

Kosten

1. Bei trockener Ladung hat der Ladungsempfänger die Kosten der Restentladung und des Waschens der Laderäume nach Artikel 7.04 und die Kosten einer Annahme von Waschwasser nach Artikel 7.05 Absatz 1, einschließlich der etwa dadurch entstehenden Kosten für Wartezeiten und Umwege, zu tragen. Das gilt auch für Niederschlagswasser, das in die Laderäume gelangt ist, nachdem die Beladung begonnen hat und bevor die Entladung gemäß Artikel 7.03 Absatz 1 abgeschlossen ist, wenn nicht eine abgedeckte Beförderung vereinbart worden war.
Bei Einheitstransporten für denselben Befrachter hat dieser auf eigene Kosten vor dem Beladen das Niederschlagswasser anzunehmen, das seit dem Ende der vorhergehenden Entladung in die Laderäume gelangt ist.
2. Bei flüssiger Ladung hat der Befrachter die Kosten der Restentladung und des Waschens der Ladetanks nach Artikel 7.04 und die Kosten der Annahme von Waschwasser nach Artikel 7.05 Absatz 2, einschließlich der etwa dadurch entstehenden Kosten für Wartezeiten und Umwege, zu tragen.
3. Die Kosten einer Abgabe von Waschwasser aus Laderäumen und Ladetanks, die den vorgeschriebenen Entladungsstandards nicht entsprechen, gehen zu Lasten des Frachtführers..

Artikel 7.07

Vereinbarung zwischen dem Befrachter und dem Ladungsempfänger

Befrachter und Ladungsempfänger können untereinander auch eine Vereinbarung über eine Verteilung der Verpflichtungen treffen, die von der in dieser Anlage bestimmten Verteilung der Verpflichtungen abweicht, ohne daß dies Auswirkungen auf den Frachtführer haben darf.

Artikel 7.08

Übergang der Rechte und Verpflichtungen des Befrachters oder des Ladungsempfängers auf den Betreiber der Umschlagsanlage.

Bedient sich der Befrachter oder der Ladungsempfänger beim Beladen oder beim Entladen eines Fahrzeugs einer Umschlagsanlage, gehen die dem Befrachter oder dem Ladungsempfänger zustehenden Rechte und obliegenden Verpflichtungen nach den Artikeln 7.01 Absatz 1 sowie 7.03, 7.04 und 7.05 auf den Betreiber der Umschlagsanlage über. Bezüglich der Kosten nach Artikel 7.06 gilt dies nur für die Entfernung und Annahme der Umschlagsrückstände.

Artikel 7.09

Beförderungspapiere

Der Befrachter gibt in dem Transportauftrag und in den Beförderungspapieren die Bezeichnung und die vierstellige Nummer nach Anhang III für jede Güterart an, die er zum Transport in Auftrag gegeben hat.

TEIL C

SAMMLUNG, ABGABE UND ANNAHME VON SONSTIGEN SCHIFFSBETRIEBSABFÄLLEN

KAPITEL VIII

ALLGEMEINE BESTIMMUNGEN

Artikel 8.01

Begriffsbestimmungen

Im Sinne dieses Teiles bedeutet der Ausdruck:

- a. "häusliches Abwasser" Abwasser aus Küchen, Eßräumen, Waschräumen und Waschküchen sowie Fäkalwasser;
- b. "Hausmüll" aus Haushalten und aus der Schiffsgastronomie stammende organische und anorganische Abfälle, jedoch ohne Anteile der anderen definierten Schiffsbetriebsabfälle;
- c. "Klärschlamm" Rückstände, die bei Betrieb einer Bordkläranlage an Bord des Fahrzeugs entstehen;
- d. "Slops" ein pumpfähiges oder nicht pumpfähiges Gemisch aus Ladungsrückständen und Waschwasserresten, Rost oder Schlamm;
- e. "übriger Sonderabfall" Schiffsbetriebsabfall außer dem öl- und fetthaltigen Schiffsbetriebsabfall und den unter den Buchstaben a bis d genannten Abfällen;
- f. "Kabinenschiff" ein Fahrgastschiff mit Kabinen für die Übernachtung von Fahrgästen.

Artikel 8.02

Verpflichtungen der Vertragsstaaten

1. Die Vertragsstaaten verpflichten sich, Annahmemöglichkeiten für Hausmüll
 - a) an den Umschlagsanlagen oder in Häfen,
 - b) an den Fahrgastschiffsanlegestellen für die dort anlegenden Fahrgastschiffe,
 - c) an bestimmten Liegestellen und Schleusen für die durchgehende Schifffahrt bereitzustellen oder bereitstellen zu lassen.
2. Die Vertragsstaaten verpflichten sich, binnen fünf Jahren nach Inkrafttreten dieses Übereinkommens Annahmestellen für Slops und für den übrigen Sonderabfall in Häfen einzurichten oder einzurichten lassen.
3. Die Vertragsstaaten verpflichten sich nach Artikel 4 Absatz 1 dieses Übereinkommens, bis zu den in Artikel 9.01 Absatz 3 genannten Zeitpunkten Annahmestellen für häusliches Abwasser an bestimmten als Stamm- oder Übernachtungsliegeplatz dienenden Anlegestellen von
 - a) Kabinenschiffen mit mehr als 50 Schlafplätzen,
 - b) Fahrgastschiffen, die zur Beförderung von mehr als 50 Fahrgästen zugelassen sind, einzurichten oder einzurichten zu lassen.

KAPITEL IX

VERPFLICHTUNGEN DES SCHIFFSFÜHRERS

Artikel 9.01

Verbot der Einbringung und Einleitung

1. Es ist verboten, von Fahrzeugen aus Hausmüll, Slops, Klärschlamm und übrigen Sonderabfall in die Wasserstraße einzubringen oder einzuleiten.
2. Sind die in Absatz 1 genannten Abfälle freigeworden oder drohen sie freizuwerden, muß der Schiffsführer unverzüglich die nächste zuständige Behörde darüber unterrichten. Dabei hat er den Ort des Vorfalls sowie Menge und Art des Stoffes so genau wie möglich anzugeben.
3. Die Einleitung von häuslichem Abwasser ist
 - a) für Kabinenschiffe mit mehr als 50 Schlafplätzen ab 1. Januar 2005,
 - b) für Fahrgastschiffe, die zur Beförderung von mehr als 50 Fahrgästen zugelassen sind, ab 1. Januar 2010verboten. Im übrigen ist die Einleitung von häuslichem Abwasser in das Gewässer erlaubt.
4. Das Verbot nach Absatz 3 gilt nicht für Fahrgastschiffe, die über zugelassene Bordkläranlagen verfügen, welche die Grenz- und Überwachungswerte nach Anhang V einhalten.
5. Das Verbot nach Absatz 3 gilt nicht für Seeschiffe in Seehäfen an Seeschiffahrtsstraßen, die den Bestimmungen des Internationalen Übereinkommens zur Verhütung der Meeresverschmutzung durch Schiffe (Marpol) unterliegen.)

Artikel 9.02

Abweichungen vom Einleiteverbot für häusliches Abwasser

Die Vertragsstaaten können für Schiffe nach Artikel 9.01 Absatz 3, für die die Einhaltung des Einleitverbotes für häusliches Abwasser praktisch schwer durchführbar ist oder unzumutbar hohe Kosten verursacht, ein geeignetes Verfahren für Ausnahmemöglichkeiten vereinbaren und die Bedingungen festlegen, unter denen diese Ausnahmen als gleichwertig angesehen werden können.

Artikel 9.03

Sammlung und Behandlung an Bord, Abgabe an Annahmestellen

1. Der Schiffsführer hat sicherzustellen, daß die in Artikel 9.01 Absatz 1 genannten Abfälle getrennt gesammelt und abgegeben werden. Hausmüll ist wenn möglich getrennt nach Papier, Glas, sonstigen verwertbaren Stoffen und Restmüll abzugeben.
2. Das Verbrennen der in Artikel 9.01 Absatz 1 genannten Abfälle an Bord ist verboten.
3. Die Betreiber von Fahrgastschiffen, die über Bordkläranlagen nach Anhang V verfügen, haben für die ordnungsgemäße Abgabe des Klärschlammes gegen Nachweis gemäß den innerstaatlichen Vorschriften in geeigneter Weise selbst zu sorgen.

KAPITEL X

VERPFLICHTUNGEN DES BETREIBERS DER ANNAHMESTELLE

Artikel 10.01

Annahme durch die Annahmestellen

1. Der Betreiber der Annahmestelle hat sicherzustellen, daß die in Artikel 9.01 Absatz 1 genannten Abfälle getrennt abgegeben werden können.
2. Der Betreiber der Annahmestelle muß dem Schiffsführer die Abgabe von Slops gemäß den innerstaatlichen Vorschriften bescheinigen.

ANHÄNGE

ANHANG I

der Anwendungsbestimmung

Muster für das Ölkontrollbuch

ÖLKONTROLLBUCH

Laufende Nr.:

.....
Art des Fahrzeugs

.....
Name des Fahrzeugs

Amtliche Schiffsnummer oder Eichzeichen:

Ort der Ausstellung:

Datum der Ausstellung:

Dieses Buch enthält Seiten

Stempel und Unterschrift der Behörde, die dieses Ölkontrollbuch ausgestellt hat

.....

Ausstellung der Ölkontrollbücher

Das erste Ölkontrollbuch, versehen auf Seite 1 mit der laufenden Nummer 1, wird nur von der Behörde ausgestellt, die dem Schiff das Schiffszeugnis erteilt hat. Sie trägt auch die auf Seite 1 vorgesehenen Angaben ein.

Alle nachfolgenden Ölkontrollbücher werden von einer örtlich zuständigen Behörde mit der Folgenummer numeriert und ausgegeben, dürfen jedoch nur gegen Vorlage des vorangegangenen Ölkontrollbuches ausgehändigt werden. Das vorangegangene Ölkontrollbuch wird unaustilgbar "ungültig" gekennzeichnet und dem Schiffsführer zurückgegeben. Es ist nach der letzten Eintragung noch sechs Monate lang an Bord aufzubewahren.

Page 2

und folgende

1. Akzeptierte öl- und fetthaltige Schiffsbetriebsabfälle:

1.1 Altöl l

1.2 Bilgenwasser aus:

Maschinenraum hinten l

Maschinenraum vorne l

anderen Räumen l

1.3 Andere öl- oder fetthaltige Abfälle:

Altlapfen kg

Altfett kg

Altfilter Stück

Gebinde Stück

2. Bemerkungen:

2.1 Nicht akzeptierte Abfälle

.....

.....

2.2 Andere Bemerkungen:

.....

.....

Ort.....

Datum

tempel und Unterschrift der Annahmestelle

ANHANG II

der Anwendungsbestimmung

(Artikel 5.01, Buchstabe d)

Anforderungen an das Nachlenzsystem

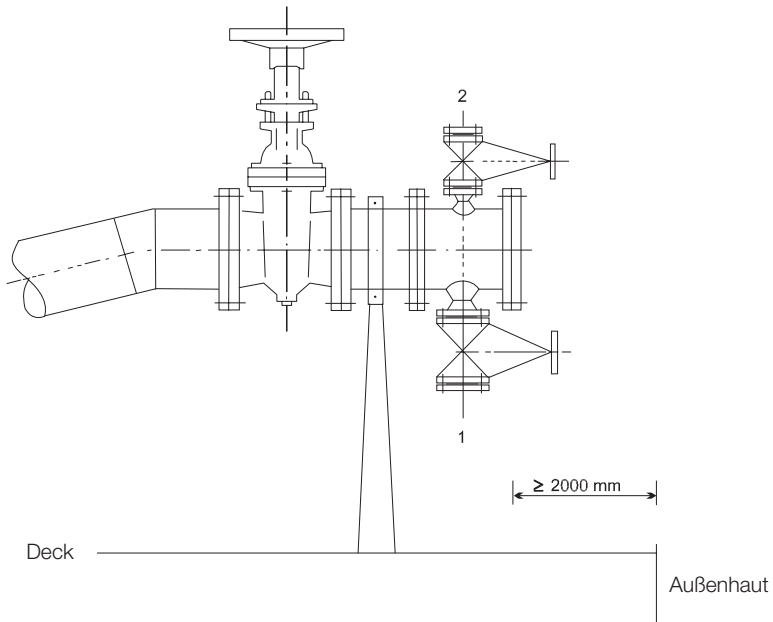
1. Das Nachlenzsystem muss auf dem Schiff fest installiert sein.
2. Der Landanschluss der Lade- und Löschleitung, über den geladen oder gelöscht wird, muss mit einer Vorrichtung zur Abgabe von Restladung nach Muster 1 versehen sein.
3. Das Nachlenzsystem muss vor seiner Inbetriebnahme mit Wasser als Prüfmittel von einer von den zuständigen Behörden zugelassenen Prüfstelle geprüft werden. Prüfung und Bestimmung der Restmengen erfolgen nach Muster 2. Sollte das System später umgebaut werden, ist vor erneuter Inbetriebnahme die gleiche Prüfung durchzuführen. Folgende Restmengen dürfen nicht überschritten werden:
 - i) bei Doppelhüllenschiffen
 - a) 5 Liter im Durchschnitt pro Ladetank,
 - b) 15 Liter pro Rohrleitungssystem.
 - ii) bei Einhüllenschiffen
 - a) 20 Liter im Durchschnitt pro Ladetank,
 - b) 15 Liter pro Leitungssystem.

Die als Ergebnis der Prüfung beim Nachlenzen festgestellten Restmengen müssen in einem Nachweis entsprechend Muster 3 eingetragen werden. Dieser Nachweis muss an Bord des Schiffes mitgeführt werden.

ANHANG II

Muster 1

Vorrichtung zur Abgabe von Restmengen



1. Anschluss für Abgabe Restmengen.
Anschluss gemäß CEFIC.
2. Anschluss für die Landanlage, um die Restmengen mit Gas an Land zu drücken.
Anschluss gemäß CEFIC.

ANHANG II

Muster 2

Prüfung des Nachlenzsystems

1. Vor Beginn der Prüfung müssen die Ladetanks und die zugehörigen Rohrleitungen sauber sein. Die Ladetanks müssen ohne Risiko betreten werden können.
2. Während der Prüfung dürfen Krängung und Trimm des Schiffes nicht oberhalb der normalen Betriebswerte liegen.
3. Während der Prüfung muss ein Gegendruck von mindestens 300 kPa (3 bar) an der Abgabevorrichtung der Löschleitung gewährleistet sein.
4. Die Prüfung muss umfassen:
 - a) das Füllen der Ladetanks mit Wasser, bis sich die Ansaugöffnung im Ladetank unter Wasser befindet;
 - b) das Leerpumpen der Ladetanks und das Entleeren der Ladetanks und der zugehörigen Rohrleitungen mit Hilfe des Nachlenzsystems;
 - c) das Sammeln der Wasserrückstandsmengen an folgenden Stellen:
 - in der Nähe der Ansaugöffnung;
 - auf dem Boden des Ladetanks, in dem Wasser zurückgeblieben ist;
 - am niedrigsten Punkt der Löschpumpe;
 - an den niedrigsten Punkten der zugehörigen Rohrleitungen bis zur Abgabevorrichtung.
5. Die Menge des nach Absatz 4 Buchstabe c gesammelten Wassers muss genau ermittelt und im Nachweis über die Prüfung nach Muster 3 eingetragen werden.
6. Die zuständige Behörde oder die anerkannte Klassifikationsgesellschaft muss alle für die Prüfung erforderlichen Betriebsvorgänge im Nachweis der Prüfung festlegen. Dieser Nachweis muss mindestens folgende Angaben enthalten:
 - Trimm des Schiffes während der Prüfung;
 - Krängung des Schiffes während der Prüfung;
 - Reihenfolge, in der die Ladetanks gelöscht werden;
 - Gegendruck an der Abgabevorrichtung;
 - Restmenge pro Ladetank;
 - Restmenge pro Rohrleitungssystem;
 - Dauer des Nachlenz-Vorgangs;
 - ausgefüllter Ladetankplan.

ANHANG II

Muster 3

Nachweis über die Prüfung des Nachlenzsystems

Zugelassene Prüfstelle / Name :

Anschrift :

1. Name des Schiffes :

2. Amtliche Schiffsnummer oder Eichzeiche :

3. Tankschiff des Typs :

4. Zulassungszeugnisnummer :

5. Datum der Prüfung :

6. Ort der Prüfung :

7. Anzahl der Ladetanks :

8. Während der Prüfung wurden folgende Restmengen gemessen

Ladetank	1:..... Liter	Ladetank	2:..... Liter
Ladetank	3:..... Liter	Ladetank	4:..... Liter
Ladetank	5:..... Liter	Ladetank	6:..... Liter
Ladetank	7:..... Liter	Ladetank	8:..... Liter
Ladetank	9:..... Liter	Ladetank	10:..... Liter
Ladetank	11:..... Liter	Ladetank	12:..... Liter

Durchschnitt pro Ladetank: Liter

Rohrleitungssystem 1: Liter

Rohrleitungssystem 2: Liter

9. Während der Prüfung war der Gegendruck an der Abgabevorrichtung kPa.

10. Die Ladetanks wurden in nachstehender Reihenfolge gelöscht:

Ladetank, Ladetank, Ladetank, Ladetank, Ladetank, Ladetank,
Ladetank, Ladetank, Ladetank, Ladetank, Ladetank, Ladetank

11. Der Trimm des Schiffes während der Prüfung wa m und die Krängung des Schiffes während der Prüfung war m nach Steuerbord/Backbord.

12. Der ganze Nachlenzvorgang dauerte Stunden

Stempel

.....
(Datum)

.....
(Name und Unterschrift des Prüfer)

ANHANG III

der Anwendungsbestimmung

**Entladungsstandards und
Abgabe-/Annahmевorschriften
für die Zulässigkeit der Einleitung von
Wasch-, Niederschlags- und Ballastwasser
mit Ladungsrückständen**

Entladungsstandards und Abgabe-/Annahmevorschriften für die Zulässigkeit der Einleitung von Wasch-, Niederschlags- und Ballastwasser mit Ladungsrückständen

Vorbemerkung

Für die Einleitung von Waschwasser, Niederschlagswasser oder Ballastwasser mit Ladungsrückständen aus Laderäumen oder Ladetanks, die den in Teil B Artikel 5.01 der Anwendungsbestimmung definierten Entladungsstandards entsprechen, sind abhängig von dem Ladungsgut und dem Entladungsstandard der Laderäume und Ladetanks in der folgenden Tabelle die Abgabe-/Annahmevorschriften angegeben. Die Spalten der Tabelle haben folgende Bedeutung:

1. Spalte 1: Angabe der Güternummer nach dem einheitlichen Güterverzeichnis für die Verkehrsstatistik (NST)
2. Spalte 2: Güterart, Beschreibung nach NST.
3. Spalte 3: Einleitung des Waschwassers, Niederschlagswassers oder Ballastwassers in das Gewässer erlaubt unter der Bedingung, dass vor dem Waschen der jeweils geforderte Entladungsstandard
A: besenrein oder nachgelenzt in den Laderäumen oder Ladetanks
oder
B: vakuumrein in den Laderäumen
eingehalten worden ist.
4. Spalte 4: Abgabe des Waschwassers, Niederschlagswassers oder Ballastwassers für eine Einleitung in die Kanalisation über die dafür vorgesehenen Anschlüsse unter der Bedingung, dass vor dem Waschen der jeweils geforderte Entladungsstandard
A: besenrein oder nachgelenzt in den Laderäumen oder Ladetanks
oder
B: vakuumrein in den Laderäumen
eingehalten worden ist.
5. Spalte 5: Abgabe des Waschwassers, Niederschlagswassers oder Ballastwassers an Annahmestellen zur Sonderbehandlung S. Das Behandlungsverfahren hängt von der Art des Ladungsgutes ab, z.B. Aufspritzen auf die Lagerhaltung, Abfuhr zu einer Kläranlage, Aufbereitung in einer geeigneten Abwasserbehandlungsanlage.
6. Spalte 6: Hinweise zu Anmerkungen in den Fußnoten.

Weitere Hinweise zur Anwendung der Tabelle

- a) Entsprechen die Laderäume oder Ladetanks nicht dem jeweils geforderten Entladungsstandard A oder B, ist eine Abgabe zur Sonderbehandlung S erforderlich.
- b) Liegen Ladungsrückstände aus verschiedenen Gütern vor, richtet sich die Entsorgung nach dem Gut mit der strengsten Abgabe-/Annahmevorschrift in der Tabelle.
- c) Bei Beförderung von Versandstücken wie zum Beispiel Fahrzeugen, Containern, Großpackmitteln, palletierter und verpackter Ware richtet sich die Abgabe-/Annahmevorschrift nach den in diesen Versandstücken enthaltenen losen oder flüssigen Gütern, wenn infolge von Beschädigungen oder Undichtigkeiten Güter ausgelaufen oder ausgetreten sind.
- d) Niederschlagswasser und Ballastwasser aus waschreinen Laderäumen und Ladetanks kann in das Gewässer eingeleitet werden.
- e) Waschwasser von besenreinen Gangborden und von sonstigen leicht verschmutzten Oberflächen wie z.B. Lukendeckeln, Dächern usw. darf in das Gewässer eingeleitet werden.

1 Güternummer	2 Güterart	3 Einleitung in das Gewässer	4 Abgabe an Annahmestellen zur		6 Bemerkungen
			Kanalisation	Sonder- behandlung	
0	LAND-, FORSTWIRTSCHAFTLICHE UND VERWANDTE ERZEUGNISSE (einschl. lebende Tiere)				
00	LEBENDE TIERE				
001	Lebende Tiere (ausgenommen Fische)				
0010	Lebende Tiere (ausgenommen Fische)	A	-		
01	GETREIDE				
011	Weizen				
0110	Weizen	A	A		
012	Gerste				
0120	Gerste	A	A		
013	Roggen				
0130	Roggen	A	A		
014	Hafer				
0140	Hafer	A	A		
015	Mais				
0150	Mais	A	A		
019	Sonstiges Getreide				
0190	Buchweizen, Hirse, Getreide, nicht spezifiziert, Getreidemischungen	A	A		
02	KARTOFFELN				
020	Kartoffeln				
0200	Kartoffeln	A	A		
03	FRISCHE FRÜCHTE, FRISCHES UND GEFRORENES GEMÜSE				
031	Zitrusfrüchte				
0310	Zitrusfrüchte	A	A		
035	Sonstige frische Früchte				
0350	Früchte und Obst, frisch	A	A		
039	Frisches und gefrorenes Gemüse				
0390	Gemüse, frisch oder gefroren	A	A		
04	SPINNSTOFFE UND TEXTILE ABFÄLLE				
041	Wolle und sonstige Tierhaare				
0410	Wolle und sonstige Tierhaare	A	A		
042	Baumwolle				
0421	Baumwolle, Baumwollfasern	A	A		
0422	Baumwollabfälle, Linters	A	A		
043	Künstliche und synthetische Textilfasern				
0430	Künstliche und synthetische Textilfasern, z.B. Chemiefasern, Zellwolle	A	A		
045	Sonstige pflanzliche Textilfasern, Seide				
0451	Flachs, Hanf, Jute, Kokosfasern, Sisal, Werg	A	A		
0452	Abfälle von Fasern	A	A		
0453	Seide	A	A		
0459	Textilfasern, nicht spezifiziert	A	A		
Bemerkungen:					

1	2	3	4		6		
			Einleitung in das Gewässer	Abgabe an Annahmestellen zur		Bemerkungen	
				Kanalisation			Sonder- behandlung
Güternummer	Güterart						
049	Lumpen und Textilabfälle						
0490	Lumpen, Putzwolle, Textilabfälle	A	A				
05	HOLZ UND KORK						
051	Papier- und anderes Faserholz						
0511	Faserholz, Papierholz	A	A				
0512	Holz zur Destillation	A	A				
052	Grubenholz						
0520	Grubenholz	A	A		1)		
055	Sonstiges Rohholz						
0550	Rohholz, Stammholz	A	A		1)		
056	Holzschwellen und anderes bearbeitetes Holz (ausgenommen Grubenholz)						
0560	Balken, Hölzer für Dielen, für Parkett, Bohlen, Bretter, Sparren, Masten, Pfähle, Stangen, Kantholz, Latten, Parkettbretter, Schnittholz, Schwellen	A, B	A, B		2)		
057	Brennholz, Holzkohle, Kork, Holz- und Korkabfälle						
0571	Brennholz, Holzabfälle, Holzhackschnittel, Holzschwarten, Spreißelholz	A, B	A, B		2)		
0572	Faschinen	A	A				
0573	Holzkohle, Holzkohlenbriketts	A	A				
0574	Kork, roh, Korkabfälle, Korkausschussrinde	A	A				
06	ZUCKERRÜBEN						
060	Zuckerrüben						
0600	Zuckerrüben	A	A				
09	SONSTIGE PFLANZLICHE, TIERISCHE UND VERWANDTE ROHSTOFFE						
091	Rohe Häute und Felle						
0911	Häute und Felle, roh	-	A	S			
0912	Lederabfälle, Ledermehl	B	A				
092	Natürlicher und synthetischer Kautschuk, roh und regeneriert						
0921	Guttapercha, roh, Kautschuk, natürlich oder synthetisch, Kautschukmilch, Latex	B	A				
0922	Kautschukregenerat	B	A				
0923	Kautschukabfälle, Kautschukwaren, alt, abgängig	B	A				
099	Sonstige pflanzliche und tierische Rohstoffe, nicht zur Ernährung (ausgenommen Zellstoff und Altpapier)						
0991	Pflanzliche Rohstoffe, z.B. Bambus, Bast, Espartogras, Farbhölzer, Harze, Kopal, Polsterwatte, -wolle, Rinden zum Färben, zum Gerben, Saaten, Samen, Sämereien, nicht spezifiziert, Schilf, Seegras	A	A	S	3)		
0992	Tierische Rohstoffe, z.B. Blutkuchen, -mehl, Federn, Knochenmehl	B	A				
0993	Abfälle von pflanzlichen und tierischen Rohstoffen	A, B	A		13)		
Bemerkungen: 1) garantiert unbehandelt 2) für unbehandeltes Holz: A für behandeltes (imprägniertes) Holz: B			3) für gebeiztes Saatgut: S 13) wenn pflanzlich: A wenn tierisch: B				

1 Güternummer	2 Güterart	3 Einleitung in das Gewässer	4 Abgabe an Annahmestellen zur		6 Bemerkungen
			Kanalisation	Sonder- behandlung	
1 ANDERE NAHRUNGS- UND FUTTERMITTEL					
11 ZUCKER					
111 Rohzucker					
1110	Rohzucker (Rohr-, Rübenzucker)	B	A		
112 Raffinierter Zucker					
1120	Zucker, raffiniert, Kandiszucker	B	A		
113 Melasse					
1130	Melasse	B	A		
12 GETRÄNKE					
121 Most und Wein aus Weintrauben					
1210	Most und Wein aus Weintrauben	A	A		
122 Bier					
1220	Bier	A	A		
125 Sonstige alkoholische Getränke					
1250	Alkoholische Getränke, z.B. Branntwein, unvergällt, Fruchtwein, Most, Obstwein, Spirituosen	A	A		
128 Alkoholfreie Getränke					
1281	Alkoholfreie Getränke, z.B. Limonade, Mineralwasser	A	A		
1282	Wasser, natürlich, nicht spezifiziert	A	A		
13 GENUSSMITTEL UND NAHRUNGSMITTELZUBEREITUNGEN, NICHT SPEZIFIZIERT					
131 Kaffee					
1310	Kaffee	A	A		
132 Kakao und Kakaoerzeugnisse					
1320	Kakao und Kakaoerzeugnisse	A	A		
133 Tee und Gewürze					
1330	Tee und Gewürze	A	A		
134 Rohtabak und Tabakwaren					
1340	Rohtabak, Tabak, -waren	A	A		
136 Süß-, Zucker- und verwandte Waren, Honig					
1360	Dextrose, Fruktose, Glukose, Maltose, Sirup, Traubenzucker, Zuckerwaren, Honig, Kunsthonig	A	A		
139 Nahrungsmittelzubereitungen, nicht spezifiziert					
1390	Essig, Hefe, Kaffee-Ersatzmittel, Senf, Suppenkonzentrate, Nahrungsmittelzubereitungen, nicht spezifiziert	A	A		
Bemerkungen:					

1 Güternummer	2 Güterart	3 Einleitung in das Gewässer	4 Abgabe an Annahmestellen zur		6 Bemerkungen
			Kanalisation	Sonder- behandlung	
14	FLEISCH, FISCH, FLEISCH- UND FISCHWAREN, EIER, MILCH UND MILCHERZEUGNISSE, SPEISEFETTE				
141 Fleisch, frisch oder gefroren 1410 Fleisch, frisch oder gefroren		A	A		
142 Fische, Schal- und Weichtiere, frisch, gefroren, getrocknet, gesalzen und geräuchert 1420 Fische, Fischerzeugnisse		A	A		
143 Frische Milch und Sahne 1430 Buttermilch, Joghurt, Kefir, Magermilch, Milchgetränke, Molke, Rahm (Sahne)		A	A		
144 Andere Milcherzeugnisse 1441 Butter, Käse, Käsezubereitungen 1442 Milch, kondensiert 1449 Milcherzeugnisse, nicht spezifiziert		A A A	A A A		
145 Margarine und andere Speisefette 1450 Margarine, Speisefette, Speiseöle		-	A		
146 Eier 1460 Eier, Eipulver		A	A		
147 Fleisch, getrocknet, gesalzen, geräuchert, Fleischkonserven und andere Fleischwaren 1470 Fleischwaren		A	A		
148 Fisch- und Weichtiererzeugnisse aller Art 1480 Fischmarinaden, -konserven, -salate, Fisch-, Weichtiererzeugnisse, nicht spezifiziert		A	A		
16 GETREIDE-, OBST- UND GEMÜSEERZEUGNISSE, HOPFEN					
161 Mehl, Grieß und Grütze aus Getreide 1610 Getreidemehl, Getreidemehlmischungen, Grieß, Grütze, Sojamehl		B	A		
162 Malz 1620 Malz, Malzextrakt		A	A		
163 Sonstige Getreideerzeugnisse (einschl. Backwaren)					
1631 Backwaren, Teigwaren aller Art		A	A		
1632 Getreideflocken, Graupen, Getreideerzeugnisse, nicht spezifiziert		A	A		
164 Getrocknetes Obst, Obstkonserven und andere Obsterzeugnisse 1640 Obst, getrocknet, Obstkonserven, Obstsaft, Konfitüren, Marmelade, Obsterzeugnisse, nicht spezifiziert		A	A		
165 Getrocknete Hülsenfrüchte 1650 Hülsenfrüchte, getrocknet		A	A		
Bemerkungen:					

1 Güternummer	2 Güterart	3 Einleitung in das Gewässer	4 Abgabe an Annahmestellen zur Kanalisation	5 Sonder- behandlung	6 Bemerkungen
166	Getrocknetes Gemüse, Gemüsekonserven und andere Gemüseerzeugnisse				
1661	Gemüse, getrocknet, Gemüsekonserven, Gemüsesäfte	A	A		
1662	Gemüseerzeugnisse, nicht spezifiziert, z.B. Kartoffelmehl, Sago, Tapiokamehl	B	A		
167	Hopfen				
1670	Hopfen	A	A		
17	FUTTERMITTEL				
171	Stroh und Heu				
1711	Heu, -häcksel, Stroh, -häcksel	A	A		
1712	Grünmehl, Kleemehl, Luzernemehl, auch pelletiert	B	A		
172	Ölkuchen und andere Rückstände der Pflanzenölgewinnung				
1720	Expeller, Extraktionsmehl, -schrot, Ölkuchen, auch pelletiert	A	-		
179	Sonstige Futtermittel einschl. Nahrungsmittelabfälle				
1791	Futtermittel, mineralisch, z.B. Calciumphosphat, Dicalciumphosphat (phosphorsaurer Kalk), Kalkmischung	-	-	S	
1792	Futtermittel, pflanzlich, z.B. Futterfrüchte, Futtermelasse, Futterwurzeln, Getreidefuttermehl, Glutenfeed, Kartoffelpülpe, Kartoffelschnitzel, Kleber, Kleie, Maniokawurzeln, sonstige Abfälle und Rückstände der Nahrungsmittelindustrie, auch pelletiert	A, B	-	S	14), 16)
1793	Futtermittel, tierisch, z.B. Fischmehl, Garnelen, Muschelschalen, auch pelletiert	-	-	S	
1794	Zuckerrübenschnitzel, ausgelaugt und trocken, auch pelletiert	A	-	S	
1799	Futtermittel, -zusätze, nicht spezifiziert, auch pelletiert	-	-	S	
18	ÖLSAATEN, ÖLFRÜCHTE, PFLANZLICHE UND TIERISCHE ÖLE UND FETTE (ausgenommen Speisefette)				
181	Ölsaaten und Ölfrüchte				
1811	Baumwollsaat, Erdnüsse, Kopra, Palmkerne, Raps, Rapsaat, Sojabohnen, Sonnenblumensaat, Ölfrüchte, -saaten, nicht spezifiziert	A	-		
1812	Ölfrüchte, -saaten zur Verwendung als anerkanntes Saatgut	A	-		
1813	Mehl von ölhaltigen Früchten	B	-		
182	Pflanzliche und tierische Öle und Fette (ausgenommen Speisefette)				
1821	Öle und Fette, pflanzlich, z.B. Erdnussöl, Palmkernöl, Sojaöl, Sonnenblumenöl, Talg	-	A		
1822	Öle und Fette, tierisch, z.B. von Fischen und Meerestieren, Tran	-	A		
1823	Industrielle pflanzliche und tierische Öle und Fette, z.B. Fettsäure, Firmis, Ölsäure (Olein), Palmitinsäure, Stearin, -pech, -säure	-	A		
Bemerkungen: 14) Wenn Mehl: B 16) Wenn Abfälle: S					

1 Güternummer	2 Güterart	3 Einleitung in das Gewässer	4 Abgabe an Annahmestellen zur		6 Bemerkungen
			Kanalisation	Sonder- behandlung	
2 FESTE MINERALISCHE BRENNSTOFFE					
21 STEINKOHLE UND STEINKOHLENBRIKETTS					
211 Steinkohle					
2110	Anthrazit, Feinwaschberge, Fettkohle, Flammkohle, Gaskohle, Magerkohle, Steinkohle, nicht spezifiziert	A	-	S	4)
213 Steinkohlenbriketts					
2130	Anthrazitbriketts, Steinkohlenbriketts	A	-	S	4)
22 BRAUNKOHLE, BRAUNKOHLENBRIKETTS UND TORF					
221 Braunkohle					
2210	Braunkohle, Pechkohle	A	-	S	4)
223 Braunkohlenbriketts					
2230	Braunkohlenbriketts	A	-	S	4)
224 Torf					
2240	Brenntorf, Düngetorf, Torfbriketts, Torfstreu, Torf, nicht spezifiziert	A	-	S	4)
23 STEINKOHLEN- UND BRAUNKOHLENKOKS					
231 Steinkohlenkoks					
2310	Steinkohlenkoks, Gaskoks, Gießereikoks (Carbon-Koks), Koks briketts, Schwelkoks	A	-	S	4)
233 Braunkohlenkoks					
2330	Braunkohlenkoks, Braunkohlenkoks briketts, Braunkohlenschwelkoks	A	-	S	4)
Bemerkungen: 4) S: Aufspritzen auf Lagerhaltung					

1 Güternummer	2 Güterart	3 Einleitung in das Gewässer	4 Abgabe an Annahmestellen zur		6 Bemerkungen
			Kanalisation	Sonder- behandlung	
3	ERDÖL, MINERALÖL, -ERZEUGNISSE, GASE				
31	ROHES ERDÖL, MINERALÖL				
310	Rohes Erdöl, Mineralöl				
3100	Erdöl, roh, Mineralöl, roh (Rohnaphtha)	-	-	S	
32	KRAFTSTOFFE UND HEIZÖL				
321	Motorbenzin und andere Leichtöle				
3211	Benzin, Benzin-Benzolgemisch	-	-	S	
3212	Mineraleleichtöl, Naphtha, Vergaserkraftstoffe, nicht spezifiziert	-	-	S	
323	Petroleum, Turbinenkraftstoff				
3231	Petroleum, Heizpetroleum, Leuchtpetroleum	-	-	S	
3232	Kerosin, Turbinenkraftstoff, Düsentreibstoff, nicht spezifiziert	-	-	S	
325	Gasöl, Dieselöl und leichtes Heizöl				
3251	Dieselmotorkraftstoff, Dieselöl, Gasöl	-	-	S	
3252	Heizöl, leicht, extra leicht	-	-	S	
327	Schweres Heizöl				
3270	Heizöl, mittel, mittelschwer, schwer	-	-	S	
33	NATUR-, RAFFINERIE- UND VERWANDTE GASE				
330	Natur-, Raffinerie- und verwandte Gase				
3301	Butadien	-	-	S	
3302	Acetylen, Cyclohexan, gasförmige Kohlenwasserstoffe, Methan, sonstige Naturgase	-	-	S	
3303	Äthylen, Butan, Butylen, Isobutan, Isobutylen, Kohlenwasserstoffgemische, Propan, Propan-Butangemische, Propylen, Raffineriegase, nicht spezifiziert	-	-	S	
34	MINERALÖLERZEUGNISSE, NICHT SPEZIFIZIERT				
341	Schmieröle und Fette				
3411	Mineralschmieröle, Motorenöle, Schmierfette	-	-	S	
3412	Altöl, Ablauföl	-	-	S	
343	Bitumen und bituminöse Gemische				
3430	Bitumen, Bitumenemulsionen, -lösungen, Bitumenklebmasse, Kaltteer, Kaltasphalt, Pechemulsionen (Kalbitumen), Pechlösungen, Teeremulsionen, Teerlösungen, bituminöse Gemische, nicht spezifiziert	-	-	S	
349	Mineralölerzeugnisse, nicht spezifiziert				
3491	Acetylenkoks, Petroleumkoks (Petrokoks)	-	-	S	
3492	Carbon Black Oil, Paraffingatsch, Pyrolyseöl, -rückstände (Pyrotar), Schweröl, nicht zum Verheizen	-	-	S	4)
3493	Paraffin, Transformatoröl, Wachs, Mineralölerzeugnisse, nicht spezifiziert	-	-	S	
Bemerkungen: 4) S: Aufspritzen auf Lagerhaltung					

1 Güternummer	2 Güterart	3 Einleitung in das Gewässer	4 Abgabe an Annahmestellen zur		6 Bemerkungen
			Kanalisation	Sonder- behandlung	
4 ERZE UND METALLABFÄLLE					
41 EISENERZ (ausgenommen Schwefelkiesabbrände)					
410 Eisenerze und -konzentrate (ausgenommen Schwefelkiesabbrände)					
4101	Eisenerze, Hämatitkonzentrate, Raseneisenerz, -stein	A	A	S	4), 5)
4102	Abfälle und Zwischenerzeugnisse, die bei der Vorbereitung von Erzen für die Metallgewinnung entstanden sind	A	A	S	4), 5)
45 NE-METALLERZE, -ABFÄLLE UND -SCHROTT					
451 NE-Metallabfälle, -abbrände, -aschen und -schrott					
4511	Abfälle, Aschen, Rückstände, Schlacken und Schrott von Aluminium und Aluminiumlegierungen	A, B	A, B	S	5), 15)
4512	Abfälle, Aschen, Rückstände, Schlacken und Schrott von Blei und Bleilegierungen	B	B	S	5)
4513	Abfälle, Aschen, Rückstände, Schlacken und Schrott von Kupfer und Kupferlegierungen (Messing)	A, B	A, B	S	5), 15)
4514	Abfälle, Aschen, Rückstände, Schlacken und Schrott von Zink und Zinklegierungen	A, B	A, B	S	5), 15)
4515	Abfälle, Aschen, Rückstände, Schlacken und Schrott von Zinn und Zinnlegierungen	A, B	A, B	S	4), 5)
4516	Abfälle, Aschen, Rückstände, Schlacken und Schrott von Vanadium und Vanadiumlegierungen	A, B	A, B	S	4), 5)
4517	Abfälle, Aschen, Rückstände, Schlacken und Schrott von NE-Metallen und NE-Metallegierungen, nicht spezifiziert	B	B	S	5)
4518	Abbrände von NE-Metallerzen	B	B	S	5)
452 Kupfererze und -konzentrate					
4520	Kupfererze, -konzentrate	-	-	S	4)
453 Bauxit, Aluminiumerze und -konzentrate					
4530	Bauxit, Aluminiumerze, -konzentrate	B	-	S	4)
455 Manganerze und -konzentrate					
4550	Braunstein, natürlich, Lepidoltherz, Mangancarbonat, natürlich, Mangandioxid, natürlich, Manganerze, -konzentrate	B	A	S	4)
459 Sonstige NE-Metallerze und -konzentrate					
4591	Bleierze, -konzentrate	-	-	S	4)
4592	Chromerze, -konzentrate	-	-	S	4)
4593	Zinkerze (Galmei), -konzentrate	-	-	S	4)
4599	NE-Metallerze, -konzentrate, nicht spezifiziert, z.B. Ilmenit (Titaneisenerz), Kobalterz, Monazit, Nickelerz, Rutil (Titanerz), Zinnerz, Zirkonerz, Zirkonsand	-	-	S	4)
Bemerkungen: 4) S: Aufspritzen auf Lagerhaltung 5) S: für wasserlösliche Metallsalze 15) wenn Abfälle u. Schrott: A, sonst B					

1 Güternummer	2 Güterart	3 Einleitung in das Gewässer	4 Abgabe an Annahmestellen zur		6 Bemerkungen
			Kanalisation	Sonder- behandlung	
46	EISEN- UND STAHLABFÄLLE UND -SCHROTT, SCHWEFELKIESABBRÄNDE				
462	Eisen- und Stahlschrott zur Verhüttung				
4621	Abfälle, Späne, Schrott, zur Verhüttung, z.B. von Eisen- und Stahlblechen, Platinen, Formstahl	-	-	S	4)
4622	Sonstiger Eisen- und Stahlschrott, zur Verhüttung, z.B. Achsen, Altbleche, Autowracks, Eisen, alt, abgängig, Eisenstücke aus Abwrackarbeiten, Geschosse, Gusseisenbruch, -stücke, Restblöcke, Schienenstücke, Schwellen	-	-	S	4)
4623	Eisenpellets, zur Verhüttung	A	A	S	4)
463	Eisen- und Stahlschrott, nicht zur Verhüttung				
4631	Abfälle, Abfallstücke von Eisen- und Stahlblechen, -platten, Platinen, Formstahl, Abfalleisenspäne, Walztafelabfallenden, sämtlich nicht zur Verhüttung	-	-	S	4)
4632	Eisen- und Stahlschrott, nicht zur Verhüttung, z.B. Achsen, Eisenmasse und Stahlmasse, Radreifen, -sätze, Räder, Schienen, Schwellen, Stahlstücke aus Abwrackarbeiten, Wellen aus Stahl	-	-	S	4)
465	Eisenschlacken und -aschen zur Verhüttung				
4650	Hammerschlag, Walzschlacken, Walzsinter, Eisenschlacken, nicht spezifiziert	-	-	S	
466	Hochofenstaub				
4660	Flugstaub, Gichtstaub, Hochofenstaub	-	-	S	
467	Schwefelkiesabbrände				
4670	Eisenpyrit, geröstet, Schwefelkiesabbrände, Schwefelkies, geröstet	-	-	S	
Bemerkungen: 4) S: Aufspritzen auf Lagerhaltung					

1 Güternummer	2 Güterart	3 Einleitung in das Gewässer	4 Abgabe an Annahmestellen zur		6 Bemerkungen
			Kanalisation	Sonder- behandlung	
5 EISEN, STAHL UND NE-METALLE (einschl. Halbzeug)					
51 ROHEISEN, FERROLEGIERUNGEN, ROHSTAHL					
512 Roheisen, Spiegeleisen und kohlenstoffreiches Ferromangan					
5121	Roheisen in Masseln, in Formstücken, z.B. Ferrophosphor, Hämatitroheisen, Roheisen, phosphorhaltig, Spiegeleisen	A	A	S	6)
5122	Ferromangan mit einem Kohlenstoffgehalt von mehr als 2 %, in Masseln, in Formstücken	A	-	S	6)
5123	Eisenpulver, Stahlpulver	B	-	S	6)
5124	Eisenschwamm, Stahlschwamm, Schlackeneisen (Stahlbären, Roheisenbären)	A	-	S	6)
513 Ferrolegierungen (ausgenommen kohlenstoffreiches Ferromangan)					
5131	Eisenlegierungen, nicht spezifiziert	A	A	S	6)
5132	Ferromangan mit einem Kohlenstoffgehalt bis zu 2 %, Ferromanganlegierungen, nicht spezifiziert	A	A	S	6)
5133	Ferrosilicium (Siliconmangan), Ferromangansilicium	A	A	S	6)
515 Rohstahl					
5150	Rohstahl in Blöcken, in Brammen, in Formstücken, in Stranggussriegeln	A	A	S	6)
52 STAHLHALBZEUG					
522 Stahlhalbzeug					
5221	Stahlhalbzeug in Blöcken, in Brammen (Stabs), in Knüppeln, in Platinen	A	A	S	6)
5222	Breitbandstahl in Rollen (Coils)	A	A	S	6)
5223	Breitbandstahl in Rollen (Coils), zum Auswalzen	A	A	S	6)
523 Sonstiges Stahlhalbzeug					
5230	Luppen, Roh-, Rohrgruppen	A	A	S	6)
53 STAB- UND FORMSTAHL, DRAHT, EISENBAHNOBERBAUMATERIAL					
531 Stab- und Formstahl					
5311	Stab- und Formstahl, z.B. H-, I-, T-, U- und andere Spezialprofile, Rund- und Vierkantstahl	A	A	S	6)
5312	Spundwandstahl	A	A	S	6)
5313	Betonstahl, z.B. Monierstahl (Moniereisen), Rippentorstahl, Torstahl	A	A	S	6)
535 Walzdraht					
5350	Walzdraht aus Eisen oder Stahl	A	A	S	6)
537 Schienen und Eisenbahnoberbaumaterial aus Stahl					
5370	Eisenbahnoberbaumaterial aus Stahl, z.B. Schienen, Schwellen, Stromschienen aus Stahl mit Teilen aus NE-Metall	A	A	S	6)
Bemerkungen: 6) wenn mit Mineralöl behaftet: S					

1 Güternummer	2 Güterart	3 Einleitung in das Gewässer	4 Abgabe an Annahmestellen zur		6 Bemerkungen
			Kanalisation	Sonder- behandlung	
54	STAHLBLECHE, WEISSBLECHE UND -BAND, BANDSTAHL, AUCH OBERFLÄCHENBESCHICHTET				
541	Stahlbleche und Breiflachstahl				
5411	Breitflachstahl (Universalstahl)	A	A		
5412	Bleche in Tafeln oder Rollen (z.B. Coils) aus Stahl, z.B. Dynamobleche, Elektrobleche, Elektroband, Feinbleche, Feinstbleche, Mittelbleche, Blechband, Grob-, Riffel-, Tränen-, Waffel-, Well- und Siebbleche, Panzerplatten	A	A		
544	Bandstahl, auch oberflächenbeschichtet, Weißband, Weißblech				
5441	Weißband, -blech	A	A		
5442	Bandstahl, Stahlstreifen, auch oberflächenbeschichtet	A	A		
55	ROHRE U.Ä. AUS STAHL, ROHE GIESSEREIERZEUGNISSE UND SCHMIEDESTÜCKE AUS EISEN UND STAHL				
551	Rohre, Rohrverschluss- und -verbindungsstücke aus Stahl, aus Gusseisen				
5510	Rohre, Rohrverschluss- und -verbindungsstücke, Rohrschlangen aus Stahl, aus Gusseisen	A	A		
552	Rohe Gießereierzeugnisse und Schmiedestücke aus Stahl, aus Gusseisen				
5520	Form-, Press-, Schmiede-, Stanzstücke aus Stahl, aus Gusseisen	A	A		
56	NE-METALLE UND NE-METALLHALBZEUG				
561	Kupfer und Kupferlegierungen				
5611	Anodenkupfer, Vorkupfer (Konverter-, Schwarzkupfer)	A	A	S	6)
5612	Kupfer (Elektrolyt-, Raffinadekupfer), Kupferlegierungen, z.B. Bronze, Messing	A	A	S	6)
562	Aluminium und Aluminiumlegierungen				
5620	Aluminium, Aluminiumlegierungen	A	A	S	6)
563	Blei und Bleilegierungen				
5630	Blei (Elektrolyt-, Hütten-, Walzblei), Bleilegierungen, Bleistaub, (gemahlenes Rohblei)	-	-	S	
564	Zink und Zinklegierungen				
5640	Zink (Boden-, Elektrolyt-, Fein-, Hartzink), Zinklegierungen	B	B	S	6)
565	Sonstige NE-Metalle und ihre Legierungen				
5651	Magnesium, Magnesiumlegierungen	A	A	S	6)
5652	Nickel, Nickellegierungen	B	B	S	6)
5653	Zinn, Zinnlegierungen	B	B	S	6)
5659	NE-Metalle, NE-Metallegierungen, nicht spezifiziert	-	-	S	
Bemerkungen: 6) wenn mit Mineralöl behaftet: S					

1 Güternummer	2 Güterart	3 Einleitung in das Gewässer	4 Abgabe an Annahmestellen zur		6 Bemerkungen
			4 Kanalisation	5 Sonder- behandlung	
568 NE-Metallhalbzeug					
5681	Bänder, Bleche, Platten, Tafeln aus NE-Metallen und NE-Metallegierungen	A	A	S	6)
5682	Draht aus NE-Metallen und NE-Metallegierungen	A	A	S	6)
5683	Folien aus NE-Metallen und NE-Metallegierungen	A	A	S	6)
5684	Profile und Stangen aus NE-Metallen und NE-Metallegierungen	A	A	S	6)
5689	NE-Metallhalbzeug, nicht spezifiziert	A	A	S	6)
Bemerkungen: 6) wenn mit Mineralöl behaftet: S					

1 Güternummer	2 Güterart	3 Einleitung in das Gewässer	4 Abgabe an Annahmestellen zur		6 Bemerkungen
			Kanalisation	Sonder- behandlung	
6 STEINE UND ERDEN (einschl. Baustoffe)					
61 SAND, KIES, BIMS, TON, SCHLACKEN					
611 Industriesand					
6110	Formsand, Gießereisand, Glassand, Klebsand, Quarzsand, Quarzitsand, Industriesand, nicht spezifiziert	A	-	S	6)
612 Sonstiger natürlicher Sand und Kies					
6120	Kies, auch gebrochen, Sand, sonstiger	A	-		
613 Bimsstein, -sand und -kies					
6131	Bimsstein, Bimssteinmehl	A	-		
6132	Bimskies, -sand	A	-		
614 Lehm, Ton und tonhaltige Erden					
6141	Betonit, Blähton, Tonschiefer, Kaolin, Lehm, Porzellanerde, Ton, Walkerde, roh und unverpackt, Dinasbrocken, Dinasbruch (Silikabrocken, -bruch)	A	-		
6142	Betonit, Blähton, Tonschiefer, Kaolin, Lehm, Prozellanerde, Ton, Walkerde, roh und verpackt, Schamotte, Schamottenmehl	A	-		
615 Schlacken und Aschen nicht zur Verhüttung					
6151	Flugasche, Hochofenasche, Holzasche, Kohlen-, Koksasche, Müllasche, Räumasche aus Zinköfen (Muffelrückstände), Aschen von Brennstoffen, nicht spezifiziert			S	4)
6152	Eisenschlacken, Hochofenschlacke, Kohlen-, Koksschlacken, Konverterschlacken, Martinschlacken, Müllschlacken, Schlacken aus Blei- und Kupferöfen, Schlacken, eisenhaltig, manganhaltig, nicht spezifiziert, Schweißschlacke, Siemens-Martin-Schlacken, -mehl, Splitt von Hochofenschlacke, Schlacken von Brennstoffen, nicht spezifiziert	A	-	S	4)
6153	Hüttenbims	A	-		
6154	Schlackensand	A	-		
62 SALZ, SCHWEFELKIES, SCHWEFEL					
621 Stein- und Salinensalz					
6210	Natriumchlorid (Chlormatrium), Auftausalz, Siedesalz, Speisesalz, Steinsalz, Viehsalz, Salz, auch vergällt, nicht spezifiziert	A	-	S	7)
622 Schwefelkies, nicht geröstet					
6220	Schwefelkies, nicht geröstet	A	-		
623 Schwefel					
6230	Schwefel, roh	A	-		
Bemerkungen: 4) S: Aufspritzen auf Lagerhaltung 6) wenn mit Mineralöl behaftet: S 7) wenn vergällt: S					

1 Güternummer	2 Güterart	3 Einleitung in das Gewässer	4 Abgabe an Annahmestellen zur		6 Bemerkungen
			Kanalisation	Sonder- behandlung	
63	SONSTIGE STEINE, ERDEN UND VERWANDTE ROHMATERIALIEN				
631	Findlinge, Schotter und andere zerleinerte Steine				
6311	Feldsteine, Findlinge, Lavaschlacken, Schotter, Steine, Steinblöcke, roh, aus Steinbrüchen	A	-		
6312	Grubensteine, Schüttsteine, Steinabfälle, -grus, -mehl, -sand, Steinsplitt, bis 32 mm Durchmesser, Lavasplitt, Rohperlite	A	-		
6313	Lavakies	A	-		
632	Marmor, Granit und andere Naturwerksteine, Schiefer				
6321	Basaltblöcke, -platten, Marmorblöcke, -platten, Phonolit, Schieferblöcke, -platten, Quadersteine und sonstige Steine, roh behauen	A	-		
6322	Phonolitgrus, -splitt, Schmelzbasalt, -bruch, -steine, Schiefer, gebrannt, gemahlen, zerleinert, bis 32 mm Durchmesser	A	-		
633	Gips- und Kalkstein				
6331	Dolomit (Magnesiumsilikat), Dunit, Kalkspat, Oliven	A	-		
6332	Dolomit (Magnesiumsilikat), Dunit, Kalkspat, Oliven, sämtlich zerleinert, gemahlen, bis 32 mm Durchmesser	A	-		
6333	Gipssteine	A	-		
6334	Gipssteine, zerleinert, gemahlen, bis 32 mm Durchmesser	A	-		
6335	Düngkalk, Düngemittel, kalkhaltig, Kalkrückstände	B	-		
634	Kreide				
6341	Kreide, roh (Calciumcarbonat, natürlich)	B	-		
6342	Kreide, zum Düngen	B	A		
639	Sonstige Rohminerale				
6391	Asbest, roh (-erde, -gestein, -mehl, -fasern, -generat), Asbestabfälle	-	-	S	
6392	Asphalt (Asphaltite), Asphalterde, -steine, Asphalterzeugnisse, zum Straßenbau	-	-	S	
6393	Baryt (Bariumsulfat), Schwespat, Witherit	A	-		
6394	Feldspat, Flussspat (Fluorit)	A	-		
6395	Bittererde, -spat, Kristallspat, Magnesit, auch gebrannt, gesintert, Talkerde	-	-	S	
6396	Erden, Schlamm, z.B. Abraum, Brackwasser, Bauschutt, Gartenerde, Hausmüll, Humus, Hüttenschutt, Infusorienerde, Kieselerde, Molererde, Müll, Schlick	-	-	S	4)
6397	Washberge	A	-		
6398	Kaliohsalze, nicht zum Düngen, z.B. Kainit, Karnallit, Kieserit, Sylvinit, Montanal	A	-		
6399	Rohminerale, sonstige, z.B. Borax, Borminerale, Farberden, Glaubersalz (Natriumsulfat), Glimmer, Kermit, Korund, Kryolith, Magnesia, Phosphate, Quarz, Quarzit, Speckstein, Steatit, Talkstein, Traß, Ziegelbrocken, -bruch	A	-		
64	ZEMENT UND KALK				
641	Zement				
6411	Zement	B	-		
6412	Zementklinker	B	-		
642	Kalk				
6420	Kalk, in Brocken, auch gebrannt, Kalkhydrat, Löschkalk	B	-		
Bemerkungen: 4) S: Aufspritzen auf Lagerhaltung					

1 Güternummer	2 Güterart	3 Einleitung in das Gewässer	4 Abgabe an Annahmestellen zur		6 Bemerkungen
			Kanalisation	Sonder- behandlung	
65 GIPS					
650 Gips					
6501 Gips, gebrannt		A	-		
6502 Gips, roh, zum Düngen		B	-		
6503 Gips aus Rauchgasentschwefelungsanlagen, sonstiger Industriegips		B	-		
69 SONSTIGE MINERALISCHE BAUSTOFFE (ausgenommen Glas)					
691 Baustoffe und andere Waren aus Naturstein, Bims, Gips, Zement u.ä. Stoffen					
6911 Asbestzementwaren, z.B. Bausteine und -teile, Fliesen, Gefäße, Platten		A	-		9)
6912 Beton- und Zementwaren, Kunststeinerzeugnisse, z.B. Bausteine, Bauteile, Bordsteine, Fertigbauteile, Fliesen, Leichtbauplatten, Mauersteine, Platten, Schwellen, Stellwände, Werkstücke		A	-		9)
6913 Bimswaren, z.B. Bausteine, -teile		A	-		9)
6914 Gipswaren, z.B. Bauplatten, -steine, -teile		A	-		9)
6915 Mineralische und pflanzliche Isoliermittel, z.B. Bauteile aus Schaumstoffen, Dämmplatten, Formstücke, Glasvlies-Dachbahnen, Matten und Platten aus Asbest, Glasseeide, -watte, -wolle, Perlite, Vermiculite, Wärmeschutzmasse		A	-		9)
6916 Natursteine (Werksteine), bearbeitet und Waren daraus, z.B. Bordsteine, Mosaiksteine, Pflasterplatten, -steine, Platten, Prellsteine, Verblendsteine, Werkstücke aus Stein		A	-		9)
6919 Waren aus anderen mineralischen Stoffen, Asphalterzeugnisse, Schlackenwolle, Steinholzerzeugnisse, -masse		A, B	-		10)
692 Grobkeramische und feuerfeste Baustoffe					
6921 Dach- und Mauerziegel aus gebranntem Ton, z.B. Backsteine, Bausteine, Dachziegel, Hohlziegel, Klinker, Verblendsteine, Ziegelsteine		A	-		9)
6922 Feuerfeste Bauteile und Steine, keramische Boden- und Wandplatten, z.B. Fliesen, Kacheln, Platten, Schamottekapseln, Schamotteplatten, -steine, -waren, Silikatsteine, Steinzeugwaren		A	-		9)
6923 Feuerfeste Mörtel und Massen, z.B. Ausstampfmasse, Gießereiformmasse, Gusshilfsstoffe, Mörtelmischungen		B	-		
6924 Brocken von feuerfesten keramischen Erzeugnissen, Schamottebrocken, -bruch		A	-		
6929 Sonstige Baukeramik aus gebranntem Ton, z.B. Drainröhren, Kabeldecksteine, Pflasterplatten, -steine		A	-		
Bemerkungen: 9) statt Asbest: Faserzement 10) für Steinholzmasse: B; für alle übrigen: A					

1 Güternummer	2 Güterart	3 Einleitung in das Gewässer	4 Abgabe an Annahmestellen zur		6 Bemerkungen
			Kanalisation	Sonder- behandlung	
7 DÜNGEMITTEL					
71 NATÜRLICHE DÜNGEMITTEL					
711 Natürliches Natronsalpeter					
7110 Natriumnitrat (Natronsalpeter)		-	A		
712 Rohphosphate					
7121 Aluminium-Calciumphosphat, Calciumphosphat, -superphosphat		B	A		
7122 Apatit, Koprolith, Phosphorit, Rohphosphate, nicht spezifiziert		B	A		
713 Kalirosalze					
7131 Kalirosalze, z.B. Kainit, Karnallit, Kieserit, Sylvinit, Düngemittel mineralischen Ursprungs, nicht spezifiziert		A	A		
7132 Magnesiumsulfat		A	-		
719 Natürliche nichtmineralische Düngemittel					
7190 Düngemittel pflanzlichen und tierischen Ursprungs, z.B. Guano, Hornabfälle, Kompost, -erde, Mergel, Mist, Stalldünger		-	B		
72 CHEMISCHE DÜNGEMITTEL					
721 Phosphatschlacken und Thomasmehl					
7210 Konverterkalk, Phosphatschlacken, Thomasmehl, Thomasphosphat, Thomasphosphatmehl, Thomasschlacken		-	B	S	11)
722 Sonstige Phosphatdüngemittel					
7221 Ammoniaksuperphosphat, Borsuperphosphat, Triple-Superphosphat		-	B	S	11)
7222 Dicalciumphosphat (phosphorsaure Kalk)		-	B	S	11)
7223 Diammoniumphosphat (Diammonphosphat)		-	B	S	11)
7224 Glühphosphat, Phosphatdünger, -glühdünger, Phosphate, chemische, Phosphatdüngemittel, nicht spezifiziert		-	B	S	11)
723 Kalidüngemittel					
7231 Kaliumchlorid (Chlorkali), Kaliumsulfat (schwefelsaures Kali)		A	-		
7232 Kaliummagnesiumsulfat (schwefelsaure Kaliummagnesia)		A	-		
724 Stickstoffdüngemittel					
7241 Ammoniakgas		-	-	S	
7242 Ammoniumcarbonat, Ammoniumchlorid (Salmiak, salzsaures Ammoniak), Ammoniumnitrat, Ammoniumnitrat-Harnstoff-Lösung, Harnstoff (Urea), Kalisalpeter, Kaliumnitrat, Kalkammonsalpeter, Kalkstickstoff, Natronsalpeter, Stickstoffmagnesia, Stickstoffdünger, nicht spezifiziert		-	A		
7243 Ammoniumsulfat (schwefelsaures Ammoniak), Ammonsulfatlauge, Ammonsulfatsalpeter		-	A		
729 Mischdünger und andere chemische aufbereitete Düngemittel					
7290 Mineralische Mehrnährstoffdünger, und zwar: NPK-Dünger, NP-Dünger, NK-Dünger, PK-Dünger, Handelsdünger, Mischdünger, nicht spezifiziert		-	A		
Bemerkungen: 11) Wenn vakuumrein nicht möglich, dann S					

1 Güternummer	2 Güterart	3 Einleitung in das Gewässer	4 Abgabe an Annahmestellen zur		6 Bemerkungen
			Kanalisation	Sonder- behandlung	
8 CHEMISCHE ERZEUGNISSE 81 CHEMISCHE GRUNDSTOFFE (ausgenommen Aluminiumoxid und -hydroxid)					
811 Schwefelsäure 8110 Schwefelsäure (Oleum), Abfallschwefelsäure					
812 Ätznatron 8120 Ätznatron (Natriumhydroxid, fest), Ätznatronlauge (Natriumhydroxid) in Lösung, Natronlauge, Sodalaugue					
813 Natriumcarbonat 8130 Natriumcarbonat (kohlen-saures Natrium), Natron, Soda					
814 Calciumcarbid 8140 Calciumcarbid					
819 Sonstige chemische Grundstoffe (ausgenommen Aluminiumoxid und -hydroxid) 8191 Acrylnitril, Adipinsäure, Alaune, Aluminiumacetat (essigsäure Tonerde), Aluminiumfluorid, Aluminiumformiat (ameisensäure Tonerde), Aluminiumsulfat (schwefelsäure Tonerde), Ammoniakgas, Salmiakgeist, Ammonsalpeter (Ammoniumnitrat, salpetersaures Ammoniak), Ammoniumphosphat, Ammoniumphosphatlösung, Äthylbenzol, Äthylenoxid, verflüssigt, Bariumcarbonat, Bariumchlorid (Chlorbarium), Bariumnitrat, Bariumnitrit, Bariumsulfat, Bariumsulfid, Benzolkohlenwasserstoffderivate, Bleiglätte, Bleioxid, Bleiweiß (Bleicarbonat), Brantwein, vergällt, Calciumformiat (ameisensäurer Kalk), Calciumhypochlorid (Chlorkalk), Calciumnitrat (Kalksalpeter), Calciumphosphat, Calciumsulfat (Anhydrit, synthetisch), Cyanide, Caprolactam, Carborundum, Chromalaun, Chromlauge, Chromsulfat, Cumol, Dimethyläther, Methylacetat, Methyläther, Essigsäure, -anhydrid, Chloressigsäure, Fettsäuren, Flusssäure, Äthylenglykol, Butylenglykol, Propylenglykol, Glycerin, Glycerinlauge, Glycerinwasser, Harnstoff, künstlich (Karbamid), Hexamethyldiamin, Holzessig, Isopropylalkohol, Kaliumchlorat, Kaliumhypochloritlauge (Kalibleichlauge), Kaliumnitrat, Kohlensäure, verdichtet, verflüssigt, Kresol, Phenol, Magnesiumcarbonat, Melamin, Natriumacetat, (essigsäures Natrium), Natriumchlorat, Natriumfluorid, Natriumformiat, Natriumnitrat (Natronsalpeter), Natriumphosphat, Natriumsulfat (schwefelsaures Natrium), Schwefelnatrium, Phtalsäureanhydrid, Retortenkohle, Ruß, Schwefelkohlenstoff, Silicium, Siliciumcarbid, Spiritus, vergällt, Stickstoff, verdichtet, verflüssigt, Styrol, Trichloräthylen, Waschrohstoffe, Wasserstoff					
8192 Calciumchlorid (Chlorcalcium), Kalkstickstoff, Chlor, verflüssigt (Chlorlauge), Eisenoxid, -sulfat, Ätzkali (Kaliumhydroxid), Kallaugue, Kaliumcarbonat, -silikat (Wasserglas), -sulfatlauge, Pottasche, Magnesiumsulfat (Bittersalz), Mangansulfat, Methanol (Holzgeist), Methylalkohol, Natriumbicarbonat (doppeltkohlen-saures Natrium), -bisulfat (doppeltschwefelsäures Natrium), -nitrit (salpetersaures Natrium), -nitritlauge, -silikat (Wasserglas), Natronbleichlauge, Phosphorsäure, Salpetersäure, -abfallsäure, Salzsäure, -abfallsäure, Schwefel, gereinigt, Schwefeldioxid, schwefelige Säuren, Zinkoxid, -sulfat					
8193 Kaliumchlorid (Chlorkalium)					
8199 Sonstige chemische Grundstoffe, z.B. Alkohol, rein (Weingeist), Ammoniumchlorid (Salmiak), Chlorbenzol, Cyansalz, Härtemittel für Eisen, für Stahl, Monochlorbenzol, Orthoxytol, Paraxytol, radioaktive Stoffe, Titandioxid (z.B. künstliches Rutil), nicht spezifiziert					
Bemerkungen: 8) wenn fest: B wenn Lauge: A					

1 Güternummer	2 Güterart	3 Einleitung in das Gewässer	4 Abgabe an Annahmestellen zur		6 Bemerkungen
			Kanalisation	Sonder- behandlung	
82	ALUMINIUMOXID UND -HYDROXID				
820	Aluminiumoxid und -hydroxid				
8201	Aluminiumoxid	B	-		
8202	Aluminiumhydroxid (Tonerdehydrat)	B	-		
83	BENZOL, TEERE U.Ä. DESTILLATIONSERZEUGNISSE				
831	Benzol				
8310	Benzol	-	-	S	
839	Pech, Teere, Teeröle u.ä. Destillationserzeugnisse				
8391	Nitrobenzol, Benzolzerzeugnisse, nicht spezifiziert	-	-	S	
8392	Öle und andere Erzeugnisse von Steinkohlenteer, z.B. Anthracen, Anthracenschlamm, Decalin, Naphthalin, raffiniert, Tetralin, Xylenol, Solventnaphtha, Toluol, Xylol	-	-	S	
8393	Pech und Teerpech aus Steinkohlen- und anderen Mineralteeren, z.B. Braunkohlenteerpech, Holzteerpech, Mineralteerpech, Petroleumpech, Steinkohlenteerpech, Teerpech, Torfpech, Torfteerpech	-	-	S	4)
8394	Pech- und Teerkoks aus Steinkohlen- und anderen Mineralteeren, z.B. Braunkohlenteerkoks, Steinkohlenpechkoks, Steinkohlenteerkoks, Teerkoks	-	-	S	4)
8395	Gasreinigungsmasse	-	-	S	
8396	Steinkohlen-, Braunkohlen- und Torfteer, Holzteer, Holzteeröl, z.B. Imprägnieröl, Karbolineum, Kreosotöl, Mineralteer, Naphthalin, roh	-	-	S	
8399	Sonstige Destillationserzeugnisse, z.B. Rückstände von Braunkohlen- und Steinkohlenteerschweröl	-	-	S	
84	ZELLSTOFF UND ALTPAPIER				
841	Holzschliff und Zellstoff				
8410	Holzstoff (Holzschliff), Holzzellulose, Zellulose, -abfälle	A	-		
842	Altpapier und Papierabfälle				
8420	Altpapier, Altpappe	A	-		
89	SONSTIGE CHEMISCHE ERZEUGNISSE (einschl. Stärke)				
891	Kunststoffe				
8910	Kunstharze, Kunstharzleim, Kunststoffabfälle, Kunststoffrohstoffe, nicht spezifiziert, Mischpolymerisat aus Acrylnitril, aus Butadien, aus Styrol, Polyester, Polyvinylacetat, -chlorid, Vinylchlorid	-	-	S	4)
892	Farbstoffe, Farben und Gerbstoffe				
8921	Farbstoffe, Farben, Lacke, z.B. Eisenoxid zur Herstellung von Farben, Emailmasse, Erdfarben, zubereitet, Lithopone, Mennige, Zinkoxid	-	-	S	
8922	Kitte	-	-	S	
8923	Gerbstoffe, Gerbstoffauszüge, -extrakte	-	-	S	
Bemerkungen: 4) S: Aufspritzen auf Lagerhaltung					

1 Güternummer	2 Güterart	3 Einleitung in das Gewässer	4 Abgabe an Annahmestellen zur		6 Bemerkungen
			Kanalisation	Sonder- behandlung	
893	Pharmazeutische Erzeugnisse, ätherische Öle, Reinigungs- und Körperpflegemittel				
8930	Apothekerwaren (Arzneimittel), kosmetische und pharmazeutische Erzeugnisse, Reinigungsmittel, Seife, Waschmittel, -pulver	-	A	S	17)
894	Munition und Sprengstoffe				
8940	Munition und Sprengstoffe	-	-	S	
895	Stärke und Kleber				
8950	Feuchstärke, Kartoffelstärkemehl, Stärke, -waren, Kleber (Gluten)	-	A		
896	Sonstige chemische Erzeugnisse				
8961	Abfälle von Chemiefäden, -fasern, -garnen, von Kunststoffen, auch geschäumt, auch thermoplastisch, nicht spezifiziert, Abfallmischsäuren aus Schwefel- und Salpetersäure, Elektrodenkohlenabfälle, -reste, Kohlenstoffstampfmasse	-	-	S	
8962	Abfälle und Rückstände der chemischen Industrie, der Glasindustrie, eisenoxidhaltig, Sulfatablauge	-	-	S	
8963	Aceton, Äthylacetat, Äthylenchlorid, Äthylglykol, Butanol, Butylacetat, Butylglykol, Chlorkohlenwasserstoffe, nicht spezifiziert, Chlorparaffin, Chloroform (Trichlormethan), Dextrin (lösliche Stärke), Dichloräthylen, Entkalkungsmittel für die Lederbereitung, Glykole, nicht spezifiziert,, Graphit, -waren, Härtergemische für Kunststoffe, Hexachloräthan, Kabelwachs, Leime, Lösungsmittel, Methylchlorid (Chlormethyl), -glykol, Methylenchlorid, Perchloräthylen, Pflanzenschutzmittel, nicht spezifiziert, Propylacetat, Propylglykol, Tallöl, Tallölerzeugnisse, Terpentinöl, Tetrachlorbenzol, -kohlenstoff, Trichlorbenzol, Weichmachergemische für Kunststoffe	-	-	S	
8969	Chlorothene, Kreosot, Chemikalien, chemische Erzeugnisse, nicht spezifiziert	-	-	S	
Bemerkungen: 17) wenn Apothekerwaren (Arzneimittel): S					

1 Güternummer	2 Güterart	3 Einleitung in das Gewässer	4 Abgabe an Annahmestellen zur		6 Bemerkungen
			Kanalisation	Sonder- behandlung	
9	FAHRZEUGE, MASCHINEN, SONSTIGE HALB- UND FERTIGWAREN, BESONDERE TRANSPORTGÜTER				12)
91	FAHRZEUGE				
910	Fahrzeuge				
9101	Landfahrzeuge, auch Einzelteile (außer Fahrzeugmotoren), z.B. Abschleppwagen, Fahrräder, Kraftfahrzeuge, Traktoren, Achsen, Achslager, -schenkel	-	-		
9102	Luftfahrzeuge, auch Einzelteile (außer Fahrzeugmotoren)	-	-		
9103	Schienenfahrzeuge, auch Einzelteile (außer Fahrzeugmotoren), z.B. Lokomotiven, Waggons, Radreifen, -scheiben	-	-		
9104	Wasserfahrzeuge, auch Einzelteile (außer Fahrzeugmotoren), z.B. Boote, Schiffe, Schwimmkörper, Schiffsfahrtszeichen	-	-		
92	LANDWIRTSCHAFTLICHE MASCHINEN				
920	Landwirtschaftliche Maschinen und Geräte				
9200	Landwirtschaftliche Maschinen und Geräte, einschl. Zubehör, Einzelteile und Ersatzteile	-	-		
93	ELEKTROTECHNISCHE ERZEUGNISSE, ANDERE MASCHINEN				
931	Elektrotechnische Erzeugnisse				
9311	Elektroherde, -öfen, Fernsehgeräte, Fernsprengeräte, -apparate, Rundfunkgeräte, Waagen, Waschmaschinen	-	-		
9312	Elektroden für elektrische Apparate und Öfen, Elektrodenkohle, Elektrodenkohlenstifte, Isolatoren	-	-		
9313	Akkumulatoren, -platten, Apparate, elektrisch, Dynamos, Elektromotoren, Generatoren, Kabel, Messgeräte, Transformatoren	-	-		
9319	Sonstige elektronische Erzeugnisse	-	-		
939	Sonstige Maschinen, nicht spezifiziert (einschl. Fahrzeugmotoren)				
9391	Armaturen, Dieselmotoren, Kugellager, Rollenlager, Ottomotoren, Ottomotoreneinzelleile	-	-		
9392	Bagger, Betonmischmaschinen, Hebewerkzeuge, Kräne, Pumpen, Walzen und sonstige Geräte und Maschinen für Bau- und Erdarbeiten einschl. Einzelteile	-	-		
9393	Büromaschinen	-	-		
9394	Gießereiformen aus Gusseisen, Kokillen, Mäntel, eiserne, für Generatoren, Kondensatoren, Glühöfen, Trommeln, Trommelschüsse für Drehöfen	-	-		
9399	Sonstige Maschinen, nicht spezifiziert	-	-		
Bemerkungen: 12) für Versandstücke siehe Vorbemerkung Buchst. c)					

1 Güternummer	2 Güterart	3 Einleitung in das Gewässer	4 Abgabe an Annahmestellen zur		6 Bemerkungen
			Kanalisation	Sonder- behandlung	
94	METALLERZEUGNISSE				
941	Fertigbauteile und Baukonstruktionen aus Metall				
9411	Baracken, Schuppen, Tribünen aus Metall, Fenster, -teile, Masten, Tore, Torrahmen, Türen, Türrahmen, aus Metall	-	-		
9412	Konstruktionen, Konstruktionsteile, aus Metall	-	-		
949	Andere Metallerzeugnisse				
9491	Blechwaren, Bolzen, Büchsen, Dosen, Drahtseile, Eisenwaren auch mit elektrischer Einrichtung, Federn aus Stahl, Gefäße und Flaschen aus Stahl zur Beförderung verdichteter oder verflüssigter Gase, Gusseisenwaren, Haushaltsgeräte aus Gusseisen, aus Stahlblech, Kanister, Kübel, Schrauben und Muttern, Schweißdraht, Werkzeuge, Stahlwaren, nicht spezifiziert	-	-		
9492	Anker für Wasserfahrzeuge, Baustahlmatten, -gewebe, Draht, Drahtgeflecht, Drahtstifte, Eisenbehälter, -fässer, Formstücke aus Gusseisen, aus Stahl, Kessel, Ketten, Nägel, Niete, Stacheldraht, Stahlmatten	-	-		
9493	Betondrahtgewebe (Eisendrahtgewebe mit aufgebrachteten Betonkörperchen)	-	-		
95	GLAS, GLASWAREN, FEINKERAMISCHE UND ANDERE MINERALISCHE ERZEUGNISSE				
951	Glas				
9511	Fensterglas, Flachglas, Floatglas, Glasbausteine, Glasdachziegel, Glasfliesen, Isolierglas, Mehrschichtglas, Rohglas	-	-		
9512	Glas, gemahlen, Glasabfälle, -bruch, -scherben	A	-		
952	Glaswaren, feinkeramische und andere mineralische Halb- und Fertigwaren				
9521	Asbestwaren, z.B. Dichtungen, Filterplatten, Filz, Pappe, Schutzkleidung	-	-		
9522	Glaswaren, z.B. Flaschen, Ballons, Geschirr, Gussglas, Glasstäbe	-	-		
9523	Keramische Waren, z.B. Formstücke aus Ton oder Steinzeug, Ton- und Töpferwaren	-	-		
9529	Sonstige mineralische Halb- und Fertigwaren, nicht spezifiziert	-	-		
96	LEDER, LEDERWAREN, TEXTILIEN, BEKLEIDUNG				
961	Leder, zugerichtete Pelzfelle, Lederwaren				
9610	Felle, Häute, Leder, Pelzwerk	-	-		
962	Garne, Gewebe und verwandte Artikel				
9620	Chemiefäden, -garne, Fäden und Garne aus pflanzlichen Spinnstoffen, aus Tierhaaren, aus Wolle, Filz, -waren, Gewebe und Stoffe, Jutesäcke, Planen, Seilerwaren, Teppiche, Watte	-	-		
963	Bekleidung, Schuhe, Reiseartikel				
9630	Bekleidung, Lederwaren, Pelzwaren, Textilien	-	-		
Bemerkungen:					

1 Güternummer	2 Güterart	3 Einleitung in das Gewässer	4 Abgabe an Annahmestellen zur		6 Bemerkungen
			Kanalisation	Sonder- behandlung	
97 SONSTIGE HALB- UND FERTIGWAREN					
971 Kautschukwaren					
9710	Fußbodenbeläge, Gummireifen, Guttapercha, bearbeitet, Rohre, Schaumgummi	-	-		
972 Papier und Pappe					
9721	Bitumenfilz, -papier, -pappe, Dachpappe, Filzpappe, Teerfilz, -papier, -pappe	-	A		
9722	Graupappe, Papiertapeten, Pergamentpapier, Wellpappe, Zellstoffwatte (Papierwatte)	-	A		
9723	Kraftliner, Packpapier, Papier in Rollen, Zeitungsdruckpapier	-	A		
973 Papier- und Pappewaren					
9730	Papier-, Pappewaren	-	A		
974 Druckereierzeugnisse					
9740	Bücher, Zeitungen, Druckerzeugnisse, nicht spezifiziert	-	-		
975 Möbel und Einrichtungsgegenstände					
9750	Möbel, -teile und Einrichtungsgegenstände, nicht spezifiziert	-	-		
976 Holz- und Korkwaren					
9760	Baracken, Häuser, Schuppen, Tribünen aus Holz, Bauwerkteile (Holzkonstruktionen), Fässer, Fenster, -teile, Friese, Furniere, Hartfaserplatten, Haushaltsgeräte, Holzpfasterklötze, -platten, Holzspan, besonders hergestellt (z.B. für Körbe, Schachteln), Holzwolle, Sperrholz, -platten, Träger aus Holz, Korkwaren	-	-		
979 Sonstige Fertigwaren					
9790	Apparate, Instrumente, einschl. Zubehör und Einzelteile zu chemischen, medizinischen, physikalischen Zwecken, Bürstenwaren, Flecht- und Korbwaren, Kunststoffwaren, Musikinstrumente, Sanitärwaren	-	-		
99 BESONDERE TRANSPORTGÜTER (EINSCHL. SAMMEL- UND STÜCKGUT)					
991 Gebrauchte Verpackungen, Packmittel					
9910	Container, Kabeltrommeln, Leergut, Paletten, sämtlich gebraucht, gebrauchte Leerverfahrzeuge (z.B. Trailer, Chassis), sonstige Packmittel, nicht spezifiziert	-	-		
992 Geräte von Bauunternehmen, Zirkusgut u.ä.					
9920	Bau- und Ausstellengerätschaften, gebraucht	-	-		
999 Sammel- und Stückgut, Transportgüter die nach ihrer Art nicht einzugruppiert sind					
9991	Waffen einschl. Zubehör und Einzelteilen	-	-		
9999	Güter, nicht spezifiziert	-	-		
Bemerkungen:					

ANHANG IV

der Anwendungsbestimmung

Muster

Entladebescheinigung

Ladungsempfänger/ Umschlagsanlage

.....
.....
(Anschrift)

1. Wir haben aus dem Schiff
(Name und amtliche Schiffsnummer)
Laderaum/-tank Nr.
2. kg oder l
entladen.
(Menge) (Güterart und Güternummer nach Anhang III der Anwendungsbestimmung)
3. Anmeldung am
(Datum) (Uhrzeit)
4. Beginn des Entladens am
(Datum) (Uhrzeit)
5. Ende des Entladens am
(Datum) (Uhrzeit)

Die Laderäume/Ladetanks Nr. wurden.

6. nicht restentladen, da nach Erklärung des Schiffsführers Einheitstransporte durchgeführt werden;
7. besenrein/nachgelentzt übergeben (Entladungsstandard A nach Anhang III der Anwendungsbestimmung);
8. vakuumrein übergeben (Entladungsstandard B nach Anhang III der Anwendungsbestimmung);
9. gewaschen übergeben;
10. Restladungen und Umschlagsrückstände wurden übernommen.

Das Washwasser/ Ballastwasser/ Niederschlagswasser der angegebenen Laderäume/Ladetanks

11. kann entsprechend Anhang III der Anwendungsbestimmung in das Gewässer eingeleitet werden,
12. wurde übernommen,
13. muss bei der Annahmestelle
abgegeben werden, die durch uns beauftragt wurde und die darüber eine besondere Bescheinigung ausstellt,
14. muss laut Beförderungsauftrag abgegeben werden.
15. Ort,
(Datum) (Stempel) (Unterschrift)

Bestätigung des Schiffsführers

16. Die Angaben unter den Nummern 1 bis 14 werden bestätigt.
17. Bemerkungen:
-
(Name in Druckschrift und Unterschrift des Schiffsführers)

Annahmestelle

.....
.....
(Anschrift)

Abgabebestätigung

nur erforderlich, wenn Nr. 13 oder Nr. 14 angekreuzt ist

18. Die Abgabe von etwa m³ Washwasser/ Ballastwasser/ Niederschlagswasser wird bestätigt.
19. Über die Abgabe wurde dem Schiffsführer eine besondere Bescheinigung übergeben.
20. Ort,
(Datum) (Stempel) (Unterschrift)

Zutreffendes ankreuzen

ANHANG V

der Anwendungsbestimmung

Grenz- und Überwachungswerte für Bordkläranlagen von Fahrgastschiffen

Bordkläranlagen auf Fahrgastschiffen müssen mindestens folgenden Anforderungen genügen:

1. Bei der Typprüfung sind folgende Grenzwerte einzuhalten:

Parameter	Sauerstoffkonzentration	Probe
Biochemischer Sauerstoffbedarf (BSB ₅)	25 mg/l	24-h-Mischprobe, homogenisiert
ISO N5815 aus 1981	40 mg/l	Stichprobe, homogenisiert
Chemischer Sauerstoffbedarf (CSB)	125 mg/l	24-h-Mischprobe, homogenisiert
ISO N6060 aus 1986	180 mg/l	Stichprobe, homogenisiert

Die Vertragsstaaten können gleichwertige Verfahren einsetzen.

2. Im Betrieb sind folgende Überwachungswerte einzuhalten:

Parameter	Sauerstoffkonzentration	Probe
Biochemischer Sauerstoffbedarf (BSB ₅) ISO N5815 aus 1981	40 mg/l	Stichprobe, homogenisiert
Chemischer Sauerstoffbedarf (CSB) ISO N6060 aus 1986	180 mg/l	Stichprobe, homogenisiert

Die Vertragsstaaten können gleichwertige Verfahren einsetzen.

Der Wert ist in der Stichprobe einzuhalten.

3. Mechanisch-chemische Verfahren unter Einsatz von chlorhaltigen Mitteln sind nicht zugelassen.
4. Für die Speicherung und Frischhaltung des Klärschlammes sind ausreichende Vorkehrungen zu treffen..

